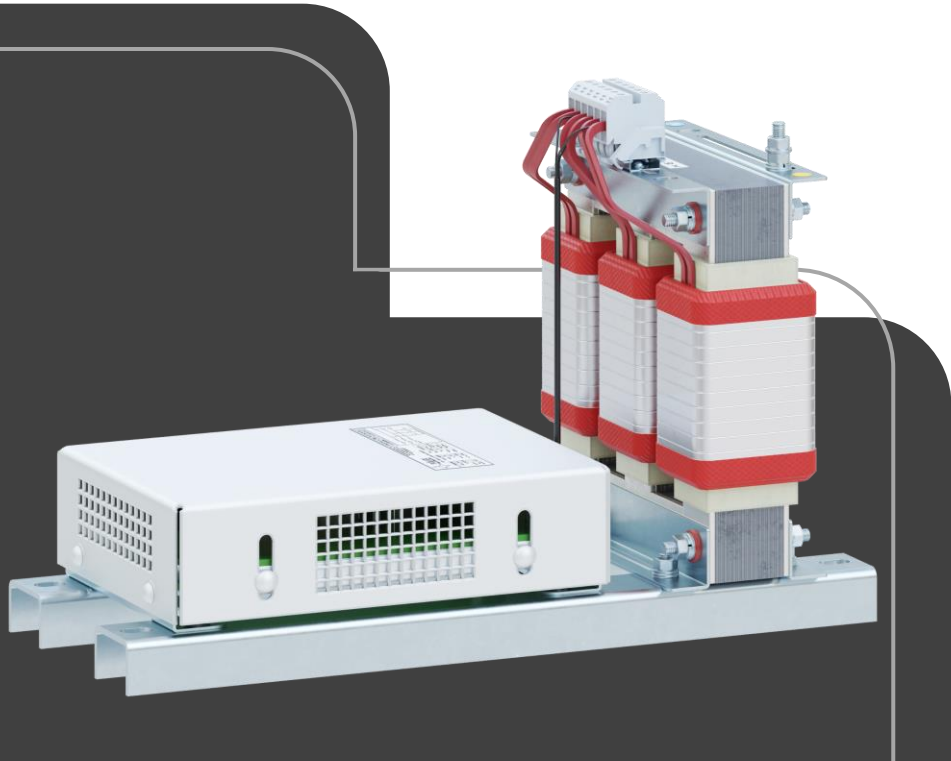


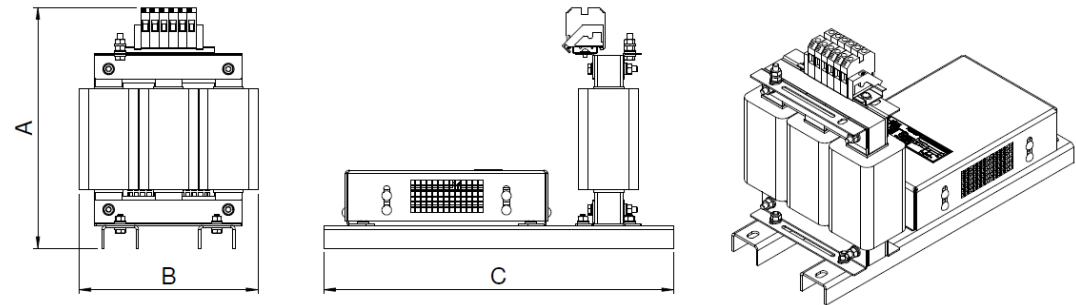
Filtro DV/DT

Filtro dv/dt para Saída de Inversores de Frequência

Corrente de Saída do Inversor (A)	Tensão de Saída do Inversor (V)	Comprimento Máximo Cabo Blindado (m)	Comprimento Máximo Cabo Não Blindado (m)	dv/dt máximo (V/ms)	A máx (mm)	B máx (mm)	C máx (mm)	Massa (kg)	Modelo	Item Pólux
6	380-480	300	300	3000	200	160	385	10	A	9.01.02.4728
15	380-480	300	300	3000	200	160	385	14	A	9.01.02.4729
25	380-480	300	500	3000	270	210	385	16	A	9.01.02.4837
50	380-480	300	500	3000	280	210	385	18	A	9.01.02.4730
95	380-480	300	500	3000	310	250	175	20	B	9.01.02.4858
180	380-480	300	500	3000	310	250	180	25	B	9.01.02.4859
305	380-480	300	500	6000	400	310	220	35	B	9.01.02.4860



Modelo A



Modelo B

