

# MANUAL DE INSTALAÇÃO



**PÓLUX**  
TRANSFORMADORES



# PARABÉNS!

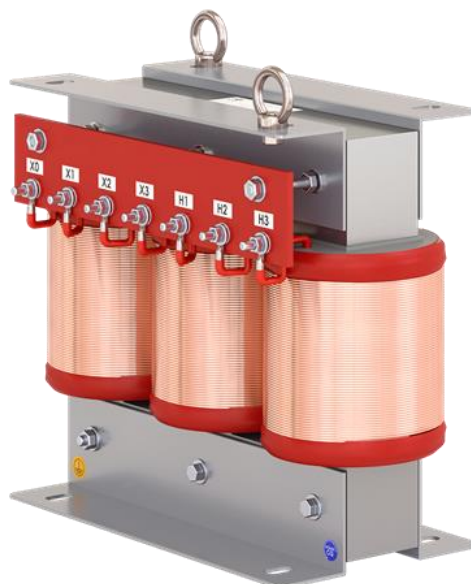
Você adquiriu um transformador a seco desenvolvido e fabricado pela  
**PÓLUX INDÚSTRIA ELETROMECÂNICA LTDA.**

Leia atentamente as instruções descritas neste manual para obter um alto desempenho e evitar desgastes para o equipamento que danifiquem a sua vida útil.

Faz-se necessário consultar a normas de instalações elétricas das concessionárias locais.

O objetivo deste manual é transmitir todas as informações necessárias para a instalação, manutenção, preservação e operação dos Transformadores PÓLUX de Baixa Tensão a Seco.

Todo transformador é fabricado de maneira especial com fim de atender as necessidades de instalação de cada cliente. Para qualquer dúvida ou defeito que sentir necessidade de auxílio, entre em contato conosco, teremos o maior prazer em auxiliá-lo.



## SUMÁRIO

<b>1. INTRODUÇÃO .....</b>	<b>4</b>
<b>2. RECEBIMENTO .....</b>	<b>8</b>
2.1. LOCAL DE RECEBIMENTO .....	8
2.2. INSPEÇÃO DE RECEBIMENTO .....	8
2.3. ARMAZENAMENTO .....	9
<b>3. INSTALAÇÃO E MONTAGEM.....</b>	<b>9</b>
3.1. CONSIDERAÇÕES GERAIS .....	9
3.2. ALTITUDE DE OPERAÇÃO DO TRANSFORMADOR.....	11
3.3. LIGAÇÕES .....	12
3.4. PROTEÇÃO E COMPONENTES DE MANOBRA .....	15
3.5. MONITORAMENTO DA TEMPERATURA .....	15
3.6. DISTÂNCIAS MÍNIMAS PARA ENERGIZAÇÃO.....	15
<b>4. ENERGIZAÇÃO .....</b>	<b>16</b>
<b>5. MANUTENÇÃO.....</b>	<b>18</b>
5.1. ITENS DE MANUTENÇÃO .....	18
5.2. MÉTODO DE LIMPEZA .....	18
5.3. PRINCIPAIS ANORMALIDADES E SOLUÇÕES.....	19
<b>6. SEGURANÇA E MEIO AMBIENTE .....</b>	<b>20</b>
<b>7. TERMO DE GARANTIA.....</b>	<b>21</b>

## 1. INTRODUÇÃO

Este manual tem como objetivo trazer instruções necessárias para o usuário que fizer o manuseio, transporte, armazenagem, instalação e manutenção de transformador tipo a seco PÓLUX. O atendimento a estas instruções proporcionará um perfeito desempenho do transformador, além de garantir as características elétricas para a qual foi projetado e estipulado pelo cliente. O manual abrange classe monofásica e trifásica de transformadores instalados com e sem invólucros. Essas instruções estabelecem os fatores limitantes para um perfeito desempenho dos transformadores. As informações contidas descrevem a inspeção, instalação apropriada e manutenção de transformadores do tipo seco.

Os transformadores PÓLUX são projetados e fabricados seguindo rigorosamente as normas obrigatórias ABNT em vigor na sua data de construção.

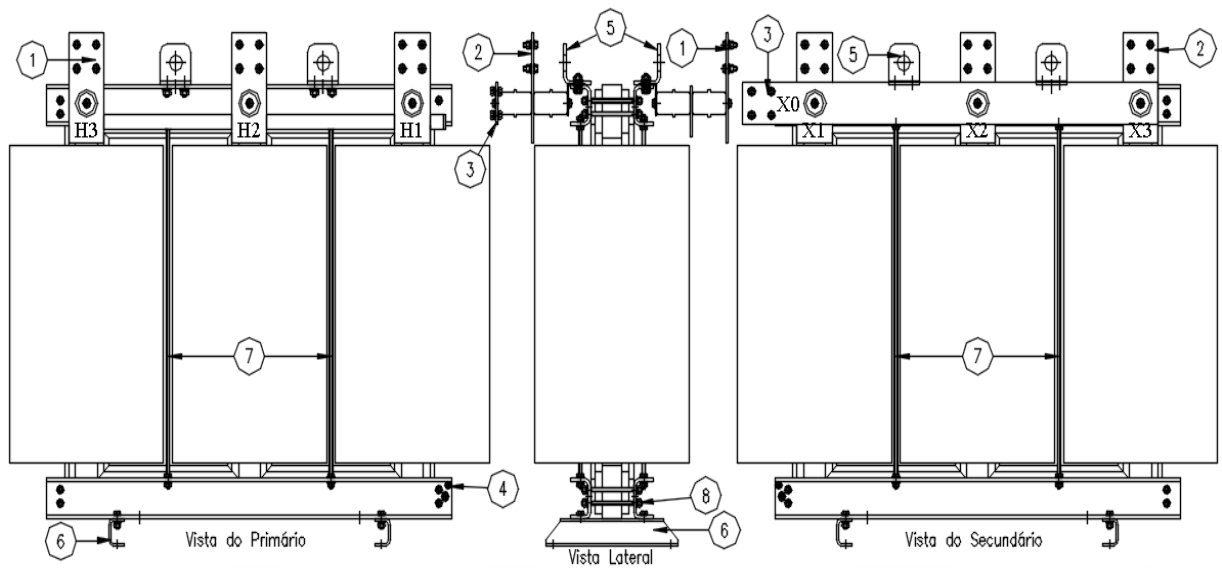
Para maiores esclarecimentos, indicamos a leitura das seguintes normas:

- NBR 5416: Aplicação de Cargas em Transformadores de Potência;
- NBR 13297: Recebimento, instalação e manutenção de transformadores de potência secos;
- NBR 5356: Transformadores de Potência – Transformadores do tipo seco – Especificação;
- NBR 13297: Recebimento, instalação e manutenção de transformadores de potência secos.

Todos os profissionais que trabalham com eletricidade necessitam de um treinamento especial, pois somente pessoas autorizadas podem realizar trabalhos nesta área. Os trabalhadores são instruídos sobre práticas de segurança, bloqueios das fontes de energia, equipamentos de teste, ferramentas e Equipamentos de Proteção Individual. É importante saber que ao trabalhar com eletricidade, o trabalhador está exposto a riscos. Esses riscos podem provocar acidentes como, choque elétrico, explosão elétrica e queimaduras por eletricidade, que podem gerar graves lesões ou levar a morte. Portanto, existem práticas seguras que devem ser seguidas para que não aconteçam acidentes, como equipamentos para combate a incêndios e avisos de primeiros socorros em lugares bem visíveis e acessíveis.

Para facilitar, orientar e identificar segue a descrição dos principais componentes dos transformadores trifásico e monofásico de fabricação PÓLUX nas figuras 1, 2 e 3, abaixo.

Figura 1 – Identificação Geral de Transformador Trifásico

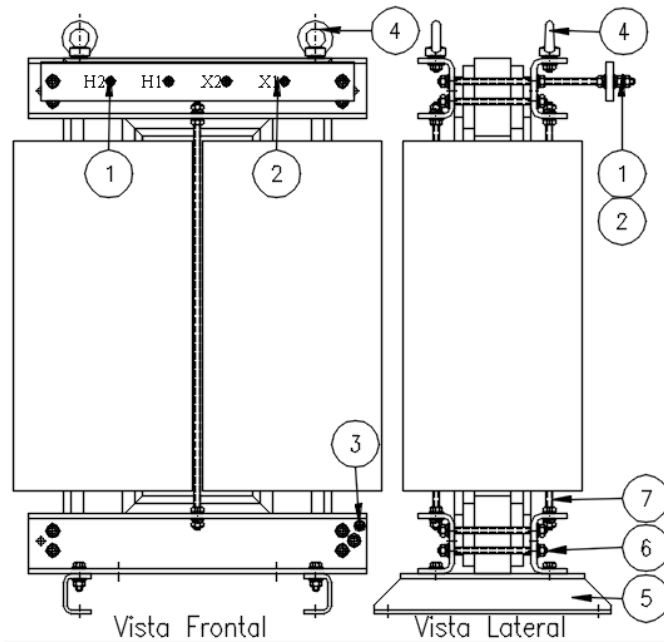


Fonte: Pólux Transformadores Ltda

Legenda:

- 1- Terminais do primário (H3-H2-H1): Reapertar todas as conexões elétricas;
- 2- Terminais do secundário (X3-X2-X1): Reapertar todas as conexões elétricas;
- 3- Terminal do Neutro (X0): Reapertar todas as conexões elétricas;
- 4- Parafuso TERRA;
- 5- Olhais para suspensão do transformador: Utilizar todos os olhais para a locomoção do transformador;
- 6- Base de apoio do transformador: Utilizado para a fixação do transformador na instalação. Poderá ser fornecido com rodízios ou base arraste, quando solicitado em especificação ou durante o processo de aprovação de documentos, por parte do cliente;
- 7- Tirantes de fixação vertical: Antes de operar reapertar todas as conexões mecânicas;
- 8- Tirantes de fixação horizontal: Antes de operar reapertar todas as conexões mecânicas.

Figura 2 – Identificação Geral de Transformador Monofásico

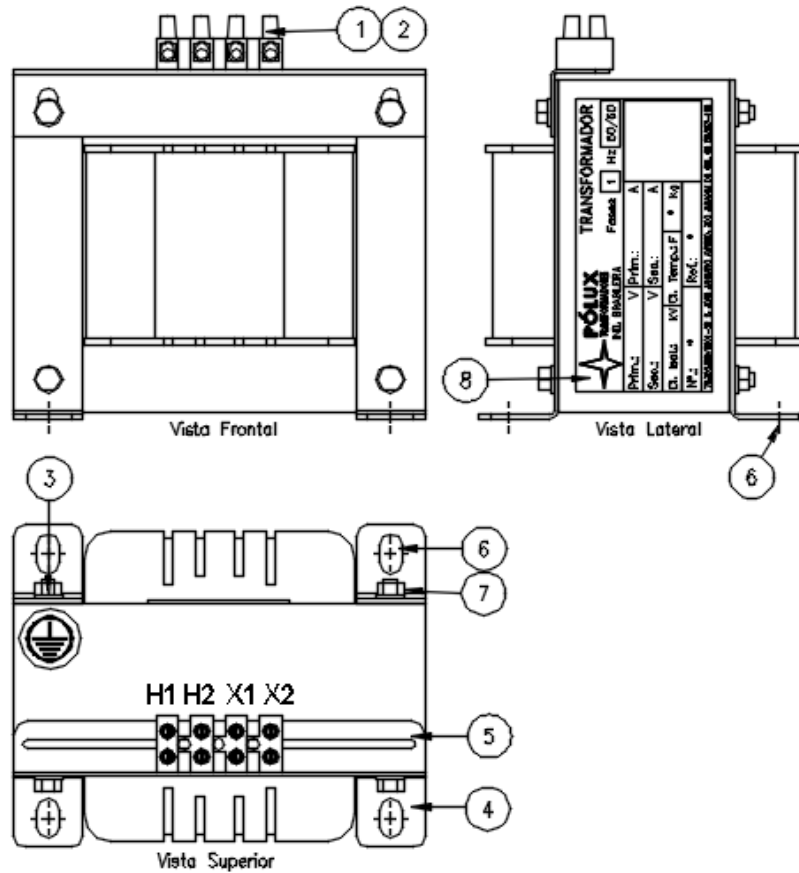


Fonte: Pólux Transformadores Ltda

Legenda:

- 1- Terminais do primário (H2-H1): Reapertar todas as conexões elétricas;
- 2- Terminais do secundário (X2-X1): Reapertar todas as conexões elétricas;
- 3- Parafuso TERRA;
- 4- Olhais para suspensão do transformador: Utilizar todos os olhais para a locomoção do transformador;
- 5- Base de apoio do transformador: Utilizado para a fixação do transformador na instalação. Poderá ser fornecido com rodízios ou base arraste, quando solicitado em especificação ou durante o processo de aprovação de documentos, por parte do cliente;
- 6- Tirantes de fixação horizontal: Antes de operar reapertar todas as conexões mecânicas;
- 7- Tirantes de fixação vertical: Antes de operar reapertar todas as conexões mecânicas.

Figura 3 – Identificação Geral de Transformador de Comando



Fonte: Pólux Transformadores Ltda

Legenda:

- 1- Terminais do primário (H2-H1): Reapertar todas as conexões elétricas;
- 2- Terminais do secundário (X2-X1): Reapertar todas as conexões elétricas;
- 3- Lingueta TERRA para efetuar o aterramento na instalação;
- 4- Patilhas para a fixação do núcleo e a fixação do transformador na sua aplicação (instalação);
- 5- Suporte para fixação da conexão elétrica: Pode ser fornecida conexão do primário e do secundário em lados opostos;
- 6- Furação do suporte do transformador: Utilizado para a fixação do transformador na instalação;
- 7- Parafusos de fixação horizontal: Antes de operar reapertar todas as conexões mecânicas;
- 8- Placa de Identificação: Conferir todos os dados antes da energização.

## 2. RECEBIMENTO

No recebimento dos transformadores deve ser realizada uma inspeção visual, com o objetivo de identificar danos que podem ter ocorrido durante no transporte. Em caso de identificação de algum problema ou avaria, notificar imediatamente a empresa transportadora e a PÓLUX antes de autorizar a descarga do material. A embalagem é fornecida de maneira adequada para o transporte para evitar qualquer acidente com o produto.

Para possibilitar a suspensão e o deslocamento de produtos com peso acima do suportado pelo ser humano, estes equipamentos podem ser fornecidos com olhais de suspensão. Para evitar esforço excessivo sobre algum dos dispositivos, recomenda-se que todos os olhais disponibilizados no transformador sejam usados durante a suspensão. Rodízios também podem ser fornecidos para facilitar a locomoção. Os transformadores nunca devem ser movimentados por suas partes ativas ou terminais de ligação. Esforços excessivos em locais incorretos podem causar danos irreversíveis no equipamento.

Levantar apenas por uma empilhadeira ou ‘pallet’ na parte inferior do invólucro (quando for o caso) ou por guindaste suspenso usando os olhais de suspensão internos fixados na estrutura superior do conjunto do núcleo e da bobina, garantindo a distribuição uniforme da carga. Os transformadores podem ser muito pesados com um centro de gravidade relativamente alto, portanto é necessário manusear com cuidado e mover lentamente para evitar quedas.

### 2.1. Local de Recebimento

É conveniente descarregar o transformador em seu local definitivo de instalação para evitar impactos ou até mesmo deslocamentos da parte ativa que podem ocasionar acidentes com alto grau de criticidade.

### 2.2. Inspeção de Recebimento

No momento do recebimento, é importante verificar se o produto físico é condizente com o produto faturado na nota fiscal, também deve ser realizar uma inspeção visual para verificação das condições externas do transformador, seus acessórios e possíveis danos ocasionados durante o transporte. A inspeção deve ser feita antes de removê-lo do caminhão, e se houver algum dano evidente ou qualquer indicação de manuseio grosseiro, uma reclamação deve ser registrada imediatamente com a transportadora e o fabricante notificado.



Posteriormente, as tampas ou os painéis devem ser removidos e uma inspeção interna deve ser feita quanto a danos ou deslocamento de peças, conexões soltas ou quebradas, sujeira ou material estranho e presença de água ou umidade (para fornecimentos com invólucros). No caso de ser IP-00 não é necessária a retirada de tampas. Verificar as informações da placa de identificação instalada no equipamento. Devem corresponder as especificações do trabalho para garantir a instalação do transformador.

Se o transformador estiver armazenado antes da instalação, essa inspeção deve ser repetida antes de colocá-lo em serviço.

### 2.3. Armazenamento

Se for necessário o armazenamento, o transformador deve ser colocado em uma sala limpa e seca na qual é mantida uma temperatura uniforme. A circulação de ar através do invólucro do transformador deve ser permitida. A umidade relativa à qual os materiais isolantes estarão expostos deve ser mantida o mais baixo possível. O piso onde o transformador estará armazenado não deverá permitir a entrada de umidade do ar. Devem ser tomadas precauções para proteger contra a entrada de água de qualquer fonte, como telhado vazamentos, linhas de água ou vapor, janelas, etc.

Nos casos em que a umidade relativa durante o armazenamento é alta ou desconhecida, aquecedores de resistência elétrica devem ser usados dentro do invólucro.



Em caso de armazenamento, a embalagem fornecida com o transformador não deve ser removida.

## 3. INSTALAÇÃO E MONTAGEM

### 3.1. Considerações Gerais

Os transformadores de baixa tensão a seco PÓLUX são projetados e fabricados de maneira a operarem na temperatura ambiente máxima de 40°C e altitude máxima de 1000 metros. Quando o cliente tiver necessidades especiais de aplicação, devem ser informadas com antecedência no momento da formulação da proposta técnica / comercial para que as condições sendo diferentes das normais sejam avaliadas pela engenharia de produto. O ambiente de

instalação deve fornecer ventilação adequada para o correto funcionamento do transformador, pois com temperatura superior aquela que foi projetado, sua potência pode ser reduzida. Neste sentido, é importante que as entradas de ar estejam localizadas na parte inferior e as saídas na parede oposta na parte superior com aberturas suficientes para circulação de aproximadamente 2,5m<sup>3</sup> de ar por minuto/kW de perda.

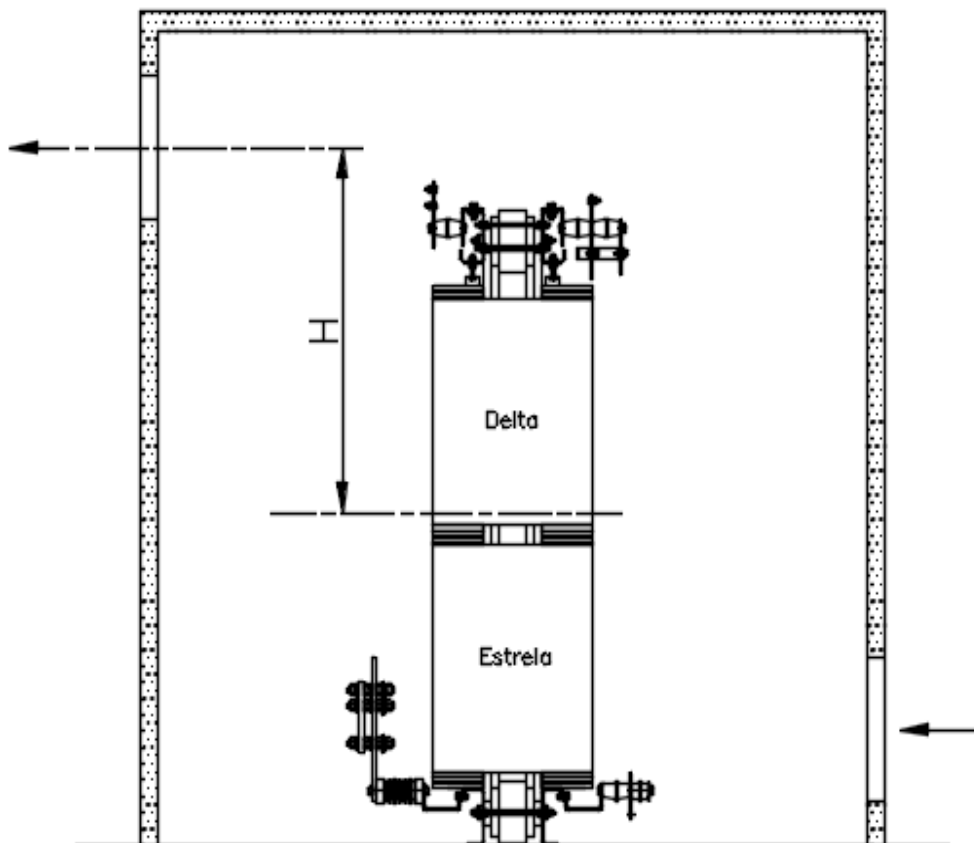
Antes da instalação do transformador, deve ser verificada a disponibilidade das ferramentas e equipamentos adequados, assim como de profissionais qualificados para executar o procedimento conforme NORMA NR 10 - Segurança em Instalações e Serviços em Eletricidade e NBR 13297 - Recebimento, instalação e manutenção de transformadores de potência secos.

Nas instalações dos transformadores, devem ser considerados cuidadosamente os seguintes fatores:

- Evitar a instalação em dias chuvosos;
- Realizar a inspeção visual do conjunto, principalmente dos terminais, conectores e acessórios, para constatação de eventuais danos decorrentes do manuseio e transporte do transformador;
- Verificar se os dados constantes na placa de identificação estejam coerentes com o sistema em que o transformador será instalado e a correta posição (escolha) do comutador de tensão (quando houver esta condição);
- Não conectar o neutro da rede (instalação) ao terminal de neutro do Transformador, utilizá-lo somente para carga (saída). Os transformadores PÓLUX possuem na sua parte inferior um dispositivo identificado com o símbolo de aterramento especificamente previsto para esta finalidade;
- Todo Transformador PÓLUX só deverá ser energizado após estabilização da energia da rede e em vazio (sem carga), a fim de evitar problemas de sobre tensão e sobrecarga;
- Retirar as tampas do invólucro (quando não for grau de proteção IP 00) e reapertar todas às conexões elétricas (terminações do enrolamento primário e secundário) e mecânicas;
- Quando houver necessidade de içamento do transformador, os cabos utilizados devem ser fixados nos olhais de suspensão que são fornecidos para este objetivo;
- Manter uma distância mínima de 0,5 metros entre as paredes, edificações e entre outros transformadores para circulação do ar (figura 4).

Caso seja adotada a climatização da sala elétrica onde se encontra o transformador, não direcionar o equipamento utilizado para climatização diretamente sobre o transformador, evitando desta forma a condensação de água sobre o mesmo. Este contato com a água pode causar sérios problemas e levar a queima do transformador.

Figura 4 – Ventilação Adequada



Fonte: Pólux Transformadores Ltda

### 3.2. Altitude de operação do Transformador

Os transformadores de Baixa Tensão PÓLUX, são calculados e fabricados de acordo com as normas aplicáveis para uma instalação de até 1000 metros acima do nível do mar. Para altitudes superiores, o transformador terá redução da capacidade de funcionamento devido à redução da rigidez dielétrica do ar. É necessário um fator de correção conforme tabela a seguir:

Tabela 1 - Correções de rigidez dielétrica do ar para altitudes acima de 1000 metros

Altitude (metros)	Fator de Correção
1000	1,00
1200	0,98
1500	0,95
1800	0,92
2100	0,89
2400	0,86
2700	0,83
3000	0,80
3600	0,75
4200	0,70
4500	0,67

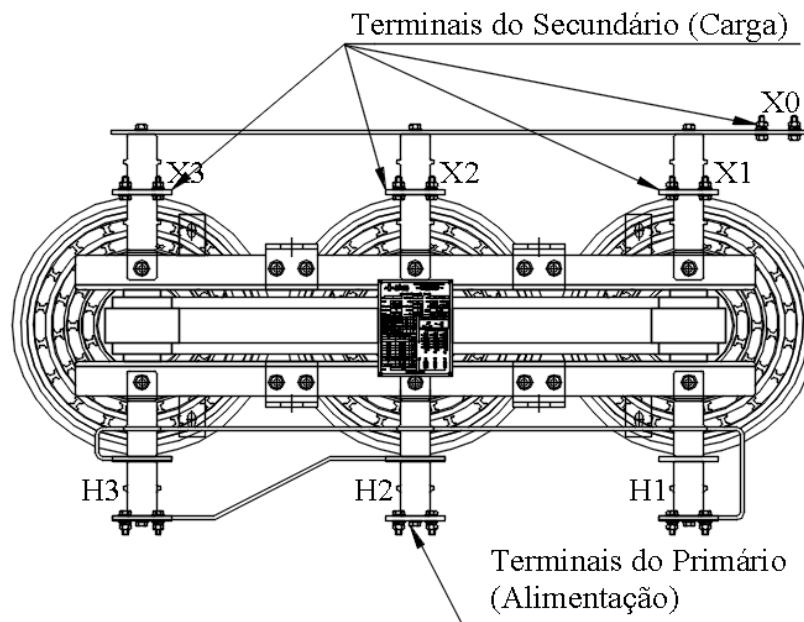
Fonte: NBR ABNT 5356-11

### 3.3. Ligações

É necessário seguir os diagramas de ligações ilustrados na placa de características para conferir as informações do transformador e as necessidades da instalação.

Os terminais de alta e de baixa tensão do transformador PÓLUX são em cobre, alumínio ou parafusos de latão e estão localizados nas extremidades das bobinas fazendo fechamento da ligação entre bobinas (Ver figura 5). Os terminais de baixa tensão são em liga de alumínio ou cobre. Antes da conexão dos terminais do transformador a seus circuitos, devem ser seguidos os seguintes procedimentos. Todas as terminações devem ser flexíveis a fim de evitar esforços mecânicos. Estas terminações admitem consideráveis pesos de condutores, mas devem ser evitadas longas distâncias sem suportes. Os cabos ou barras devem estar corretamente dimensionados e as conexões devidamente apertadas a fim de evitar sobreaquecimento. Todos os Transformadores a seco PÓLUX possuem identificação dos terminais de acordo com as normas aplicáveis (Ver figura 5). Antes da conexão dos terminais do transformador a seus respectivos circuitos, devem ser seguidos os seguintes procedimentos para preparar as suas superfícies:

Figura 5 – Identificação de Terminais – Vista Superior Transformador Trifásico



Fonte: Pólux Transformadores Ltda

- Proteja o transformador para que resíduos da limpeza não se depositem sobre as bobinas e outras partes do Transformador;
- Limpe as superfícies de alumínio para que seja retirada a fina camada de óxido criada espontaneamente a partir do contato do material condutor com o ar. A remoção desta camada de óxido pode ser feita com uma lixa bem fina (150);
- Untar as partes condutoras imediatamente após a limpeza da superfície com vaselina industrial ou composto antioxidante rico em zinco. A limpeza de conectores de cobre banhados em estanho deve seguir o mesmo procedimento com o cuidado de não se remover o material de acabamento;
- Em conexões alumínio-cobre pode ser utilizada placa de liga Cobre-Alumínio (elemento bimetálico), não fornecida com o transformador, exceto se solicitado. Todos os acessórios de conexão: parafusos, porcas, arruelas lisas, de pressão ou cônicas, devem ser fabricados em aço e protegidos contra corrosão. (galvanizados, cadmiados, etc.) Detalhes fornecidos na figura 6;
- Para transmitir a pressão adequada do parafuso para a superfície de contato, devem ser utilizadas arruelas cônicas que não sofram deformação permanente e que possam acompanhar as variações de volume devido às oscilações de temperatura;

- Os parafusos devem, preferencialmente, ser apertados com um dinamômetro ou chave limitadora de torque, garantindo-se uma distribuição uniforme de pressão e contato elétrico adequado;



Após as primeiras 24 horas de funcionamento em carga é recomendado inspecionar todas as conexões para detectar eventual sobreaquecimento proveniente de ligações soltas ou terminais mal prensados no cabo de ligação. A cada 12 meses de operação repetir a inspeção.

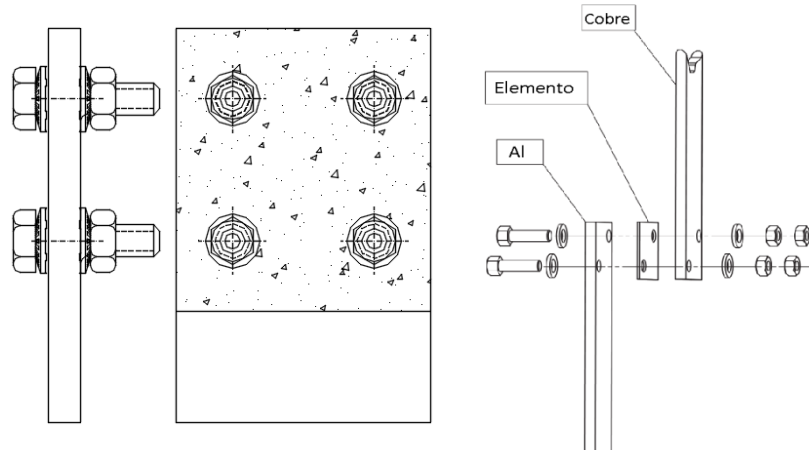
- Os momentos recomendados são mostrados na Tabela 2 abaixo para as conexões elétricas aparafusadas quanto para compressão:

Tabela 2 – Momentos de Aperto Nominal

Tipo de Conexões elétricas (fazer aferição)	Momento - Aperto Nominal [Nm]				
	M6	M8	M10	M12	M16
Parafusos Sextavados (Classe 8.8)	8	22	43	75	183
Parafusos de Latão	8	22	35	50	120

Fonte: NBR

Figura 6 - Tipo de terminais disponibilizados para conexão do primário/secundário do transformador com elemento bimetálico



Fonte: Pólux Transformadores Ltda



Para equalizar eventuais acomodações a Pólux Transformadores recomenda o reaperto dos parafusos após algumas semanas da instalação. No reaperto, o momento aplicado não deve ser maior que o aplicado na montagem.

#### 3.4. Proteção e Componentes de Manobra

Os transformadores devem ser protegidos com meios de proteção como chaves fusíveis, disjuntores, seccionadores, para-raios entre outros, a fim de evitar curtos, sobrecargas ou surtos atmosféricos. Estas proteções devem estar dimensionadas corretamente, fornecida e instalada pelo cliente.

#### 3.5. Monitoramento da Temperatura

O sistema de monitoramento analisa a variação de temperatura nos enrolamentos e protege o transformador em caso de elevação excessiva de temperatura por sobrecarga, curto circuito ou qualquer outra anomalia. Essa proteção não evita a redução da vida útil do transformador caso as temperaturas do ar de refrigeração não forem mantidas dentro dos limites especificados.

O sistema de monitoramento de temperatura para os Transformadores PÓLUX consiste em termo resistores de platina (PT-100) conforme a norma IEC 60751, e dispositivo de monitoramento com contatos para alarme, trip e porta serial de comunicação (quando solicitado), com protocolo Modbus, para conexão a um sistema supervisorio.

Pelo menos um termo resistor (PT-100) é instalado em cada uma das bobinas, no enrolamento de baixa tensão. As funções de alarme, trip são parametrizados no dispositivo de monitoramento. Os valores parametrizados podem ser encontrados no desenho do circuito de proteção. Por padrão, os PT-100 são enviados em um circuito de três condutores e são fixos na parte superior do enrolamento. O sistema de proteção térmica do transformador é parametrizado em nossa fábrica, não sendo necessário nenhum ajuste do mesmo em campo.

#### 3.6. Distâncias Mínimas para Energização

Deve ser assegurada uma distância adequada entre o transformador e qualquer estrutura/obstáculo ao seu redor, para permitir a realização segura de serviços bem como para

garantir as corretas distâncias elétricas e funcionamento. As distâncias elétricas mínimas são as mostradas na Tabela 3 abaixo:

Tabela 3 - Espaçamentos mínimos para Transformador a Seco

Classe de Tensão Do Transformador [kV](eficaz)	Tensão de Impulso Atmosférico [kV]	Espaçamento Mínimo FASE-TERRA [mm]	Espaçamento Mínimo FASE-FASE [mm]
0,6	- - -	25	25
1,2	- - -	25	25
7,2	40	45	60
	60	65	90

Fonte: NBR ABNT 5356-11

#### 4. ENERGIZAÇÃO

A energização dos Transformadores PÓLUX é um procedimento de fundamental importância e deve ser executada por profissional qualificado, respeitando-se as normas técnicas e regulamentadoras aplicáveis.

Quando o transformador é conectado ao sistema elétrico, algumas faíscas podem ser visíveis próximos ao magnético (núcleo). Esse fenômeno físico não influencia o correto funcionamento do transformador e não está relacionado à qualidade. Se os sistemas de proteção não estiverem configurados corretamente, a corrente de energização abrirá o disjuntor que irá proteger o transformador. Após verificar a instalação devem ser observados alguns pontos, além dos indicados nas normas técnicas e de regulamentação de segurança antes de energizar o transformador, sendo:

- Confirmar se as tensões indicadas na placa de identificação são realmente as existentes nos circuitos de alimentação do primário e do secundário;
- Em caso de instalação em paralelo com outros transformadores certificar-se de que os valores de impedância são equivalentes, e que a sequência de conexão de fases está correta e que os transformadores estejam conectados na mesma derivação (tap's) do enrolamento primário;
- Verificar se todas as conexões primárias e secundárias foram feitas de forma correta e se os cabos, barramentos ou qualquer elemento de conexão estão fixos e devidamente apoiados, evitando esforços mecânicos sobre os terminais do transformador;
- Verificar se os tap's no painel de mudança de derivações das bobinas estão



firmemente conectados igualmente nas três fases, e se a posição corresponde à tensão nominal de alimentação do transformador;

- Verificar conexões e momento de aperto nos parafusos de contato, conforme tabela 2 (p.13) deste manual;
- Verificar a integridade dos sensores de temperatura, e se os mesmos estão corretamente conectados aos bornes de interligação com o rele de proteção e se a tensão de alimentação do rele de proteção é adequada ao mesmo. Em caso de dúvidas, é necessário consultar o catálogo do dispositivo de monitoramento fornecido juntamente com o transformador;
- Confirmar que não há nenhum corpo estranho (porcas, parafusos, arruelas, ferramentas, etc...) preso entre as bobinas, entre bobinas e o núcleo, entre o transformador e o invólucro de proteção (quando fornecido);
- Nos invólucros onde há o fornecimento de prensa cabos, verificar o aperto correto dos mesmos até o contato com os cabos passante;
- Confirmar que o transformador está solidamente conectado ao circuito de aterramento por meio do conector instalado em sua base.



Para evitar o surgimento e circulação de correntes na malha de aterramento, apenas um ponto do transformador deve ser conectado à terra.

Após estas verificações, a PÓLUX recomenda medir a resistência do isolamento do Transformador com o auxílio de um megôhmetro aferido. Uma vez verificados todos os pontos acima e a resistência de isolamento, o transformador PÓLUX pode ser energizado seguindo os seguintes procedimentos:

- a) Energizar o transformador a vazio;
- b) Medir a tensão no secundário com equipamento adequado, certificando-se que a mesma esteja adequada à tensão requerida pela carga;
- c) Aplicar progressivamente a carga ao transformador de acordo com o especificado;
- d) Verificar as leituras de temperatura no dispositivo de monitoramento (quando for aplicável);
- e) Sempre manter o distanciamento do transformador energizado.



## **NUNCA TOCAR O TRANSFORMADOR ENERGIZADO PERIGO DE VIDA**

### **5. MANUTENÇÃO**

Transformadores a seco de fabricação PÓLUX requerem pouca manutenção. Recomendamos fazer uma inspeção visual a cada três meses observando os pontos descritos no item quatro (p.15), deste manual. Este prazo serve como referência e deve ser alterado conforme as condições específicas do ambiente de instalação do mesmo, locais com alta concentração de poeiras industriais exigem períodos de inspeção menores.

#### 5.1. Itens de Manutenção

- Inspeção visual do local;
- Limpeza geral se necessário;
- Remoção de poeiras e outras sujeiras depositadas no transformador;
- Limpeza das entradas e saídas do ar de refrigeração;
- Limpeza dos canais de ventilação entre as bobinas do transformador (quando aplicável);
- Verificar se não houve aquecimento nos terminais de ligação e nos terminais dos tap's (quando aplicável);
- Verificar os valores de torque das conexões aparafusadas;
- Verificar o funcionamento do conjunto de proteção térmica (quando aplicável).

**ATENÇÃO: Os itens listados acima somente devem ser executados com o transformador desligado. Para maior segurança é recomendado aterrar os terminais durante a execução dos trabalhos de manutenção.**

#### 5.2. Método de limpeza

Use um ar comprimido livre de óleo e/ou água com pressão máxima de 5 atm para remover a poeira depositada nos canais de ventilação, caso estejam acessíveis. Um aspirador pode ser usado como medida alternativa.

### 5.3. Principais Anormalidades e Soluções

Tabela 4 – Anormalidades da Operação

ITEM	DEFEITO	CAUSA PROVÁVEL	AÇÃO CORRETIVA
1	Sobreaquecimento nos terminais dos enrolamentos primário e secundário nos pontos de conexão ou painel de comutação	Mau contato	- Limpar áreas de contato; - Reapertar porcas e parafusos.
2	Sobreaquecimento do transformador	Tensão de alimentação acima da prevista	- Verificar a tensão correta e ajustar o “tap” adequado no painel de derivações.
		Sobrecarga acima do previsto	- Reduzir a carga; - Aumentar a vazão do ar de refrigeração.
		Circulação insuficiente do ar de refrigeração	- Limpar canais de ar de refrigeração; - Verificar dutos e as aberturas de entrada do ar de refrigeração, quanto ao correto dimensionamento e obstruções.
		Temperatura do ar de refrigeração acima da temperatura prevista	- Reduzir a carga; - Aumentar a vazão do ar de refrigeração.
3	Atuação do relé de proteção (alarme e/ou desligamento)	Sobreaquecimento do transformador	- Vide item 2 acima.
		Falta de tensão de alimentação do relé	- Verificar a tensão de alimentação no relé; - Verificar funcionamento do relé; - Verificar circuito de proteção (relé + sensores de temperatura).
4	Nível de ruído excessivo	Assentamento não uniforme do transformador à sua base	- Verificar a correta fixação do transformador, que deve ser feita em quatro pontos.
		Ressonância com superfícies ao redor do transformador	- Verificar a existência de superfícies metálicas (painéis, armários, dutos, portas) em contato com a estrutura do transformador.
		Ressonância transmitida pelas ligações	- Instalar elementos de conexão flexíveis dentre os terminais do transformador e os condutores da instalação

Caso as anormalidades persistam depois de aplicadas as ações de correções sugeridas,

ou seja, observadas outras anormalidades não descritas na tabela 4 contatar imediatamente o serviço de pós- venda da PÓLUX.



Todas as operações de correção sugeridas devem ser realizadas com o transformador desligado e isento de tensões residuais.

## **6. SEGURANÇA E MEIO AMBIENTE**

Na fabricação de nossos transformadores, a PÓLUX tem o compromisso de utilizar os materiais mais adequados, visando à proteção do meio ambiente.

Quando o transformador atingir o final de sua vida útil ou quando algum de seus componentes necessitarem de substituição os mesmos devem ser descartados seguindo procedimento de segurança e ambiental. Da mesma maneira as embalagens que protegem o transformador em seu fornecimento devem ser descartadas adequadamente. Em caso de dúvidas não hesite em consultar nosso departamento de engenharia da qualidade.

Como a PÓLUX você também deve ter um compromisso com a preservação do meio ambiente, evitando que materiais contaminantes e componentes já utilizados tenham um destino inadequado, pois alguns materiais podem ser reciclados evitando que contaminem fontes naturais de água, solo ou até a saúde da população.

## 7. TERMO DE GARANTIA

**Antes de colocar este equipamento em operação deve ser realizado o comissionamento, observando as informações contidas no projeto e/ ou placa características, visando checar as condições do mesmo após o transporte e instalação, procedendo ao reaperto de todas as ligações/ conexões e leitura integral deste termo e garantia. Não nos responsabilizamos por danos causados pela não observação deste aviso.**

- O período de garantia dos equipamentos **PÓLUX** será de 18 meses a contar da data de emissão da nota fiscal original do produto, ou 12 meses da data de entrada em operação, considerando o que primeiro ocorrer, para qualquer defeito ou material desde que devidamente comprovado.
- Todo e qualquer reparo somente deverá ser executado na fábrica **PÓLUX em Jaraguá do SUL – SC** ou por um técnico qualificado se previamente autorizada pela mesma.
- Todos os reparos e troca de peças durante o período de garantia, serão executados gratuitamente pela **PÓLUX**, se comprovado defeito de fabricação, devendo o cliente entregar e retirar o equipamento na fábrica. O custo de transporte ou despesas de deslocamento de pessoal no campo não está coberto pela garantia e correm por conta do cliente.
- Conforme termo de garantia.

### **NÃO TERÃO COBERTURA DE GARANTIA OS EQUIPAMENTOS:**

- Que tenham sofrido danos no transporte;
- Que tenham sido armazenados ou manuseados de forma ou em local inadequado;
- Que estiverem mal instalados, não obedecendo as normas técnicas aplicáveis à instalação de equipamentos elétricos;
- Cujas condições da rede de alimentação estiverem fora dos limites especificados;
- Que tenham sido assistidos por pessoa não qualificada e não autorizada pela **PÓLUX**;
- Que sofreram alguma modificação por terceiros.
- Que tenham sofrido sobrecarga, curto-circuito, sobre tensões, sobre correntes ou descargas atmosféricas ou qualquer outra anomalia oriunda do transporte ou aplicação;
- Que estiverem sendo mal utilizados;
- Cujos terminais de ligação estejam frouxos, oxidados ou com mau contato.
- Que estejam sobre condições ambientais e agentes agressivos não previstos na especificação do cliente;
- Que não sofreram as manutenções preventivas periódicas.
- O julgamento desses requisitos será de responsabilidade do corpo técnico da **PÓLUX**, com base nas informações que obtiver do cliente e após análise do equipamento danificado estando sujeito a cobrança do cliente os custos envolvidos no serviço apresentado pela **PÓLUX**.
- A garantia se encerra depois de decorrido o período acima citado, correndo todas as despesas e riscos de transporte por conta do cliente.
- O presente garantia se limita ao equipamento fornecido, não se responsabilizando a **PÓLUX** por danos a pessoas, a terceiros, a outros equipamentos ou instalações, lucro cessante ou quaisquer danos emergentes ou consequentes.

- Não se incluem neste termo de garantia peças ou componentes sujeitos a desgaste normal de uso, tais como: fusíveis, lâmpadas, tiristores, transistores e diodos de potência, varistores, contatos e similares bem como componentes cuja vida útil em uso normal seja menor que o período de garantia.
- Cuidados especiais deverão ser tomados com equipamentos para correção do fator potência. Recomenda-se a realização de medições para o correto dimensionamento destes equipamentos, bem como para verificação da presença ou não de perturbações (harmônico) a rede. A garantia somente será concedida nas instalações onde as características de medição permaneçam as mesmas existentes o momento do dimensionamento dos equipamentos.
- Salientamos que, quando estes equipamentos não forem dimensionados pela **PÓLUX**, nossa responsabilidade limita-se a fabricação dos mesmos, conforme especificações constantes no requisito do cliente, na proposta comercial, no contrato, na ordem de compra e/ou no pedido.
- A PÓLUX se isenta da responsabilidade por qualquer dano causado na planta do cliente caso ocorra antes ou após instalação do equipamento produzido pela PÓLUX.

## Pólux Indústria Eletromecânica LTDA

Rua João Januário Ayroso, 300

Jaraguá do Sul/SC.

CEP: 89253-100

Telefone: (47) 3275-3541

[www.polux.ind.br](http://www.polux.ind.br)