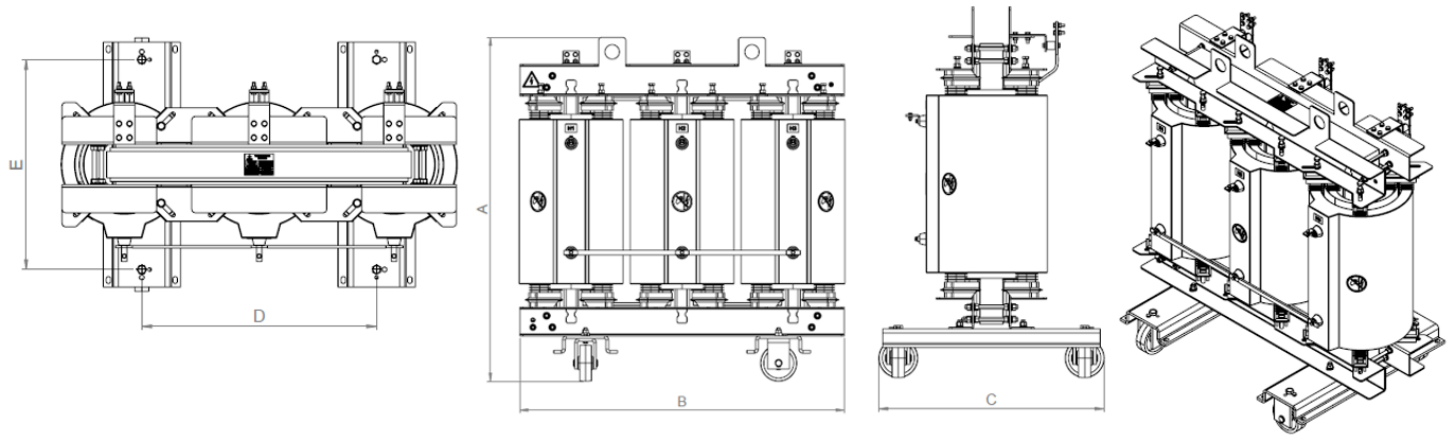


Transformador de aterramento YND1 IP 00 – Rede 13,8kV

Transformador de Aterramento Estrela aterrado Delta (Rede 13,8 kV) 2 s IP00

| Potência do trafo de acoplamento ou geração (kVA) (o que for maior) | Potência do trafo para Aterramento (kVA) | Xtrafo (% na base do trafo) | Ifase Regime Permanente (A) | Ineutro Regime Permanente (A) | Ifase de curta duração (2s) (A) | Ineutro de curta duração (2s) (A) | A máx (mm) | B máx (mm) | C máx (mm) | Massa (kg) | Modelo | Item Pólux |
|---|--|-----------------------------|-----------------------------|-------------------------------|---------------------------------|-----------------------------------|------------|------------|------------|------------|--------|--------------|
| <=500 | 50 | 4,5 | 2,1 | 6,3 | 52 | 157 | 1200 | 1150 | 600 | 350 | A | 2.04.02.4908 |
| 501 - 1000 | 100 | 4,5 | 4,2 | 12,6 | 105 | 314 | 1250 | 1200 | 700 | 600 | A | 2.04.02.4655 |
| 1001 - 2000 | 200 | 4,5 | 8,4 | 25,1 | 209 | 628 | 1600 | 1200 | 720 | 850 | A | 2.04.02.4909 |
| 2001 - 3000 | 300 | 4,5 | 12,6 | 37,7 | 314 | 941 | 1600 | 1250 | 750 | 1070 | A | 2.04.02.4910 |
| 3001 - 4000 | 400 | 5,0 | 16,7 | 50,2 | 418 | 1255 | 1700 | 1350 | 850 | 1400 | A | 2.04.02.4911 |
| 4001 - 5000 | 500 | 5,0 | 20,9 | 62,8 | 523 | 1569 | 1750 | 1400 | 900 | 1500 | A | 2.04.02.4912 |



Transformador de aterramento YND1 IP 54 – Rede 13,8kV

Transformador de Aterramento Estrela aterrado Delta (Rede 13,8 kV) 2 s IP54

| Potência do trafo de acoplamento ou geração (kVA) (o que for maior) | Potência do trafo para Aterramento (kVA) | Xtrafo (% na base do trafo) | Ifase Regime Permanente (A) | Ineutral Regime Permanente (A) | Ifase de curta duração (2s) (A) | Ineutral de curta duração (2s) (A) | A máx (mm) | B máx (mm) | C máx (mm) | Massa (kg) | Modelo | Item Pólux |
|---|--|-----------------------------|-----------------------------|--------------------------------|---------------------------------|------------------------------------|------------|------------|------------|------------|--------|--------------|
| <=500 | 50 | 4,5 | 2,1 | 6,3 | 52 | 157 | 1300 | 1400 | 950 | 450 | B-IP54 | 2.04.02.4908 |
| 501 - 1000 | 100 | 4,5 | 4,2 | 12,6 | 105 | 314 | 1300 | 1500 | 1050 | 700 | B-IP54 | 2.04.02.4655 |
| 1001 - 2000 | 200 | 4,5 | 8,4 | 25,1 | 209 | 628 | 1800 | 1800 | 1150 | 1000 | C-IP54 | 2.04.02.4909 |
| 2001 - 3000 | 300 | 4,5 | 12,6 | 37,7 | 314 | 941 | 1800 | 1800 | 1150 | 1250 | C-IP54 | 2.04.02.4910 |
| 3001 - 4000 | 400 | 5,0 | 16,7 | 50,2 | 418 | 1255 | 1950 | 1900 | 1200 | 1500 | C-IP54 | 2.04.02.4911 |
| 4001 - 5000 | 500 | 5,0 | 20,9 | 62,8 | 523 | 1569 | 1950 | 1900 | 1200 | 1700 | C-IP54 | 2.04.02.4912 |

