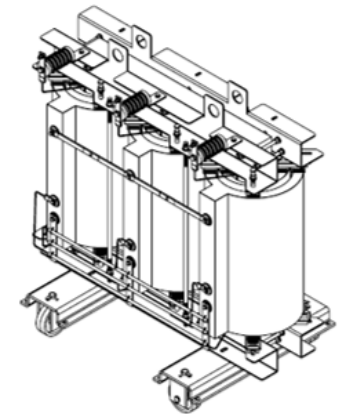
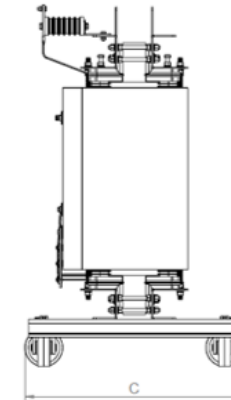
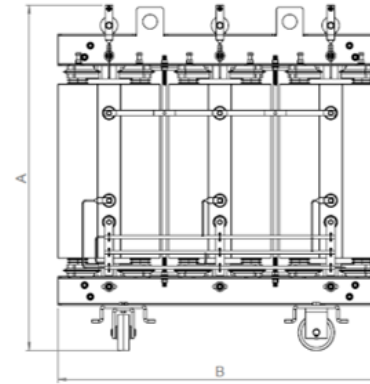
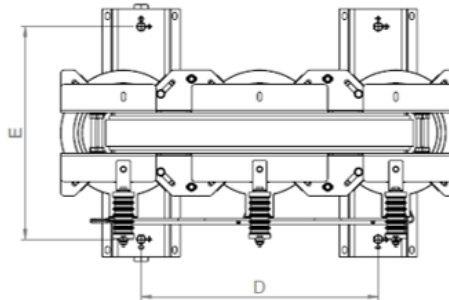


Transformador de aterramento ZIG-ZAG IP 00 – Rede 13,8kV

Transformador de Aterramento Zig-Zag (Rede 13,8 kV) 10 s IP00												
Potência do trafo de acoplamento ou geração (kVA) (o que for maior)	Potência Aterramento (kVA)	Xaterramento (Ω)	Ifase Regime (A)	Ineutral Regime (A)	Ifase de curta duração (10s) (A)	Ineutral de curta duração (10s) (A)	A máx (mm)	B máx (mm)	C máx (mm)	Massa (kg)	Modelo	Item Pólux
<=500	50	171,4	2,1	6,3	42	126	1150	1050	650	350	A	Sob Consulta
501 - 1000	100	85,7	4,2	12,6	84	251	1200	1150	700	550	A	Sob Consulta
1001 - 2000	200	42,8	8,4	25,1	167	502	1300	1250	700	650	A	Sob Consulta
2001 - 3000	300	28,6	12,6	37,7	251	753	1300	1300	750	780	A	Sob Consulta
3001 - 4000	400	23,8	16,7	50,2	335	1004	1450	1400	800	1000	A	Sob Consulta
4001 - 5000	500	19	20,9	62,8	418	1255	1550	1400	800	1120	A	Sob Consulta



Transformador de aterramento ZIG-ZAG IP 54 – Rede 13,8kV

Transformador de Aterramento Zig-Zag (Rede 13,8 kV) 10 s IP54												
Potência do trafo de acoplamento ou geração (kVA) (o que for maior)	Potência Aterramento (kVA)	Xaterramento (Ω)	Ifase Regime (A)	Ineutral Regime (A)	Ifase de curta duração (10s) (A)	Ineutral de curta duração (10s) (A)	A máx (mm)	B máx (mm)	C máx (mm)	Massa (kg)	Modelo	Item Pólux
<=500	50	171,4	2,1	6,3	42	126	1180	1480	1080	550	B-IP54	2.04.02.4903
501 - 1000	100	85,7	4,2	12,6	84	251	1180	1480	1080	650	B-IP54	2.04.02.4583
1001 - 2000	200	42,8	8,4	25,1	167	502	1300	1600	1050	750	B-IP54	2.04.02.4904
2001 - 3000	300	28,6	12,6	37,7	251	753	1350	1800	1100	900	C-IP54	2.04.02.4905
3001 - 4000	400	23,8	16,7	50,2	335	1004	1800	1800	1250	1150	C-IP54	2.04.02.4906
4001 - 5000	500	19	20,9	62,8	418	1255	1800	1800	1250	1300	C-IP54	2.04.02.4907

