

MANUAL DE INSTALAÇÃO



PÓLUX
TRANSFORMADORES



PARABÉNS!

Você adquiriu um reator a seco desenvolvido e fabricado pela
PÓLUX INDÚSTRIA ELETROMECAÂNICA LTDA.

Leia atentamente as instruções descritas neste manual para obter um alto desempenho e evitar desgastes para o equipamento que danifiquem a sua vida útil.

Faz-se necessário consultar as normas de instalações elétricas das concessionárias locais.

O objetivo deste manual é transmitir todas as informações necessárias para a instalação, manutenção, preservação e operação dos Reatores PÓLUX de Baixa e de Média Tensão a Seco.

Todo Reator é fabricado de maneira especial com fim de atender as necessidades de instalação de cada cliente. Para qualquer dúvida ou defeito que sentir necessidade de auxílio, entre em contato conosco, teremos o maior prazer em auxiliá-lo.



Sumário

1. INDICAÇÕES DE SEGURANÇA	4
2. INTRODUÇÃO.....	5
3. REATÂNCIA DE REDE TRIFÁSICA.....	6
3.1. DIMENSIONAL	6
3.2. IDENTIFICAÇÃO	7
3.3. EXEMPLO DE APLICAÇÃO	8
3.4. DISTÂNCIA MÍNIMA PARA ENERGIZAÇÃO	9
4. REATOR NÚCLEO DE FERRO MONOFÁSICO	9
4.1. DIMENSIONAL	10
4.2. IDENTIFICAÇÃO	11
4.3. EXEMPLO DE APLICAÇÃO	11
5. REATOR NÚCLEO A AR.....	11
5.1. DIMENSIONAL	12
5.2. REATOR LIMITADOR DE CORRENTE	13
5.2.1. IDENTIFICAÇÃO	13
5.2.2. EXEMPLO DE APLICAÇÃO	13
5.3. REATOR DE ATERRAMENTO	14
5.3.1. IDENTIFICAÇÃO	14
5.3.2. EXEMPLO DE APLICAÇÃO	15
5.4. DISTÂNCIA MÍNIMA PARA ENERGIZAÇÃO	15
5.4.1. DISTÂNCIA ELÉTRICA	17
5.4.2. ATERRAMENTO DOS PEDESTAIS E ESTRUTURAS METÁLICAS	18
6. RECEBIMENTO	19
6.1. LOCAL DE RECEBIMENTO.....	20
6.2. INSPEÇÃO DE RECEBIMENTO	20
6.3. ARMAZENAMENTO	21
6.4. INSTALAÇÃO	21
6.5. SEGURANÇA.....	21
6.6. MANUTENÇÃO	22
7. INSTALAÇÃO E MONTAGEM.....	22
7.1. CONSIDERAÇÕES GERAIS.....	22
7.2. CONSIDERAÇÕES ESPECIAIS	24
7.2.1. ALTITUDE DE OPERAÇÃO DO REATOR	25

7.2.2.	LIGAÇÃO	25
7.2.3.	PROTEÇÃO E COMPONENTES DE MANOBRA.....	29
7.2.4.	MONITORAMENTO DA TEMPERATURA	30
7.2.5.	REATORES INSTALADOS EM CUBÍCULOS METÁLICOS.....	30
8.	FERRAMENTAS EM GERAL.....	31
9.	ENERGIZAÇÃO	31
10.	MANUTENÇÃO	33
10.1.	ITENS DE MANUTENÇÃO	33
10.2.	PRINCIPAIS ANORMALIDADES E SOLUÇÕES	34
10.3.	RETOQUES DE PINTURA.....	34
11.	SEGURANÇA E MEIO AMBIENTE.....	35
12.	TERMO DE GARANTIA	36

1. INDICAÇÕES DE SEGURANÇA

PRECAUÇÕES DE SEGURANÇA

NÃO LEVANTE OU MOVA O REATOR SEM O EQUIPAMENTO ADEQUADO E PESSOAL EXPERIENTE.

NÃO DESCARREGUE O REATOR ATÉ QUE UMA INPEÇÃO COMPLETA TENHA SIDO CONCLUÍDA.

NÃO AJUSTE OU REMOVA QUALQUER ACESSÓRIO OU TAMPA ENQUANTO O REATOR ESTIVER ENERGIZADO.

O REATOR DEVE SER DESENERGIZADO E TODOS OS TERMINAIS ATERRADOS ANTES DE QUALQUER MANUTENÇÃO.

CERTIFIQUE-SE DE QUE TODAS AS CONEXÕES ESTEJAM COMPLETAS E APERTADAS ANTES DE ENERGIZAR O REATOR.

NÃO ALTERE AS CONEXÕES QUANDO O REATOR ESTIVER ENERGIZADO.

2. INTRODUÇÃO

Este manual tem como objetivo trazer instruções necessárias para o usuário que fizer o manuseio, transporte, armazenagem, instalação e manutenção de Reatores a seco PÓLUX. O cumprimento destas instruções garantirá o desempenho ideal do reator, bem como as características elétricas para as quais foi projetado e especificado pelo cliente. O manual abrange reatores monofásicos e trifásicos, instalados com ou sem invólucros, estabelecendo os fatores limitantes para um desempenho perfeito dos reatores. As informações contidas descrevem a inspeção, instalação adequada e manutenção dos reatores do tipo seco.

Os reatores PÓLUX são projetados e fabricados em conformidade rigorosa com as normas ABNT vigentes na data de sua construção. Para maiores esclarecimentos, recomenda-se a leitura das seguintes normas:

- NBR 5356-6: Reatores de Potência – Reatores do tipo seco – Especificação;
- IEC 60076-5: Power transformers - Part 5: Ability to withstand short circuit
- IEC 60076-6: Power transformers - Part 6: Reactors;
- IEC 61558-2-20: Safety of power transformers, reactors, power supply units and combinations thereof – Part 2-20: Particular requirements and test for small reactors;
- IEC 60751:2022: Industrial platinum resistance thermometers and platinum temperature sensors;
- IEEE C57.16-2011: Standard for Requirements, Terminology, and Test Code for Dry-Type Air-Core Series-Connected Reactors.

Todos os profissionais que trabalham com eletricidade necessitam de um treinamento especial, pois somente pessoas autorizadas podem realizar trabalhos nesta área. Os trabalhadores são instruídos sobre práticas de segurança, bloqueios das fontes de energia, equipamentos de teste, ferramentas e Equipamentos de Proteção Individual (EPIs). É importante saber que ao trabalhar com eletricidade, o trabalhador está exposto a riscos. Esses riscos podem provocar acidentes como, choque elétrico, explosão elétrica e queimaduras por eletricidade, que podem gerar graves lesões ou levar a morte. Portanto, é imperativo seguir estritamente as práticas de segurança para evitar acidentes, incluindo a disponibilidade de equipamentos de combate a incêndios e sinalizações de primeiros socorros em locais visíveis e de fácil acesso.

3. REATÂNCIA DE REDE TRIFÁSICA

A Reatância de Rede Trifásica é conhecida, popularmente, como um filtro de entrada e saída. Sua função é a redução da distorção harmônica da corrente evitando, assim, desvios de tensão na rede de alimentação e, conseqüentemente, danos às instalações e seus componentes.

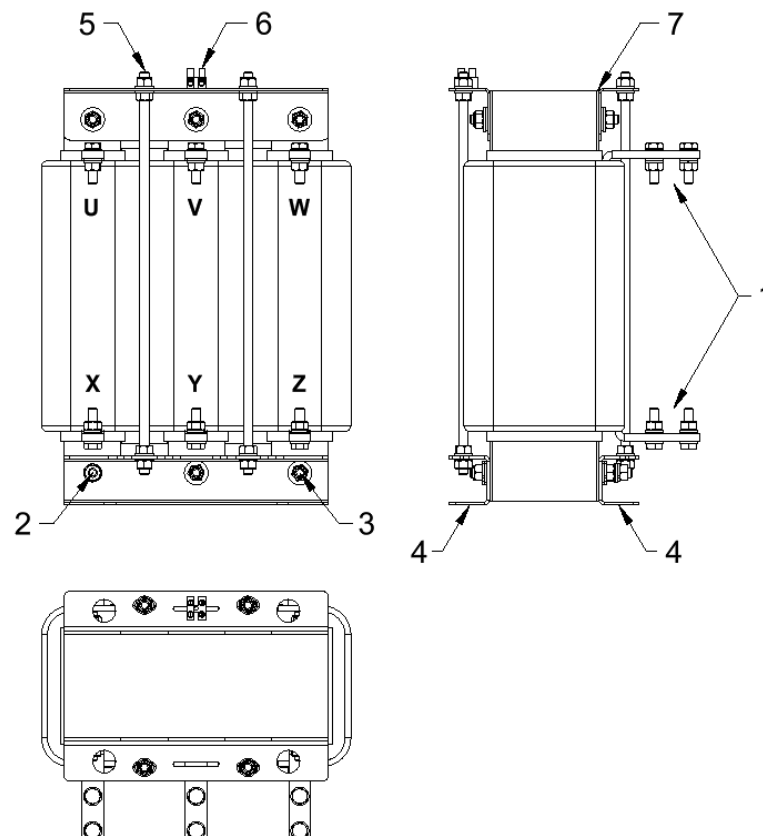
A instalação da reatância de rede trifásica promove melhorias na rede elétrica, pois traz benefícios como:

- aumenta o fator da potência na entrada do inversor;
- reduz a corrente eficaz na entrada;
- diminui a distorção da tensão na rede de alimentação;
- aumenta a vida útil dos capacitores;
- reduz o bloqueio do drive devido a sobretensão.

Todos os fabricantes de inversores de frequência recomendam o uso de reatância de rede trifásica em série, juntamente com o drive.

3.1. Dimensional

Figura 1 – Identificação Geral de Reator Trifásico



Fonte: Pólux Transformadores Ltda


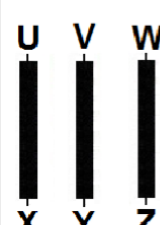
Legenda:

- 1- Terminais para conexão: Reapertar todas as conexões elétricas;
- 2- Parafuso para Aterramento;
- 3- Haste de fixação horizontal: Antes de operar reapertar todas as conexões mecânica;
- 4- Furos do suporte: Utilizados para a fixação do reator na sua instalação;
- 5- Haste de fixação vertical: Antes de operar reapertar todas as conexões mecânica;
- 6- Bornes de Sensores: Será fornecido quando solicitado pelo cliente;

3.2. Identificação

Os reatores produzidos pela PÓLUX possuem uma etiqueta que mostra os valores nominais do reator. Estão disponíveis em dois tipos de materiais: Poliéster ou Aço Inox.

Figura 2 – Exemplo de Placa de Identificação em Poliéster


 PÓLUX <small>TRANSFORMADORES</small>		REATÂNCIA DE REDE TRIFÁSICA	
Nº 1129213 / 01		REF.:	
Ln:	In:	U V W  X Y Z	
Ls:	Isef:		
CLA. ISOL.:	Vrede:		
CLA. TEMP.:	FREQ.:		
ELEV. TEMP.:	MASSA:		
www.polux.ind.br / (47) 3275-3541 JARAGUÁ DO SUL - SC			

Fonte: Pólux Transformadores Ltda

Legenda:

- REF: Referência;
- Ln: Indutância nominal;
- Ls: Indutância em sobrecarga;
- Isef: Corrente em sobrecarga;
- CLA. ISOL: Classe de isolamento;
- Vrede: Tensão de rede;
- CLA. TEMP: Classe de temperatura;
- FREQ.: Frequência;
- ELEV. TEMP.: Elevação de temperatura.

Figura 3 – Exemplo de Placa de Identificação em Aço Inox

 PÓLUX TRANSFORMADORES	PÓLUX INDÚSTRIA ELETROMECÂNICA LTDA RUA JOÃO JANIÁRIO AYRESO, 800 89.269-100 - JARAGUÁ DO SUL - SC - BR CNPJ 79.343899/0001-29		ELEVAÇÃO TEMP. (°C) <input type="text"/> CLASSE TEMPERATURA <input type="text"/>	TENS. SUP. FREQ. IND. (kV) <input type="text"/> CLASSE TENSÃO (kV) <input type="text"/>
	REATOR PARA SAÍDA DE INVERSOR N° <input type="text"/> MÊS/ANO <input type="text"/> REF. <input type="text"/> FREQ. <input type="text"/> REFRIG. <input type="text"/> TIPO <input type="text"/> FASES <input type="text"/> In <input type="text"/> In <input type="text"/> Ith <input type="text"/> GRAU PROT. <input type="text"/> FATOR K <input type="text"/> MASSA <input type="text"/> Vrede <input type="text"/> TEMP. AMB. MÁX <input type="text"/> ALT. MÁX <input type="text"/> NORMA <input type="text"/>		U <input type="text"/> X V <input type="text"/> Y W <input type="text"/> Z	

Fonte: Pólux Transformadores Ltda

Legenda:

TEMP. AMB. MÁX: Temperatura ambiente máxima;

REFRIG.: Refrigeração;

In: Corrente nominal;

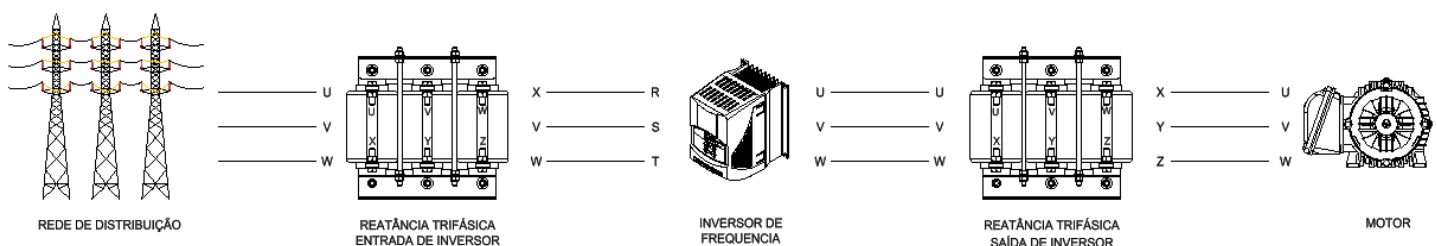
ALT. MÁX.: Altitude máxima;

Ith: Corrente térmica.

3.3. Exemplo de aplicação

Para melhor compreensão, na figura 4 temos uma ilustração de como a ligação da reatância trifásica deve ser feita, no exemplo temos a utilização tanto da reatância de entrada de inversor como a de saída de inversor.

Figura 4 – Exemplo ligação reatância trifásica

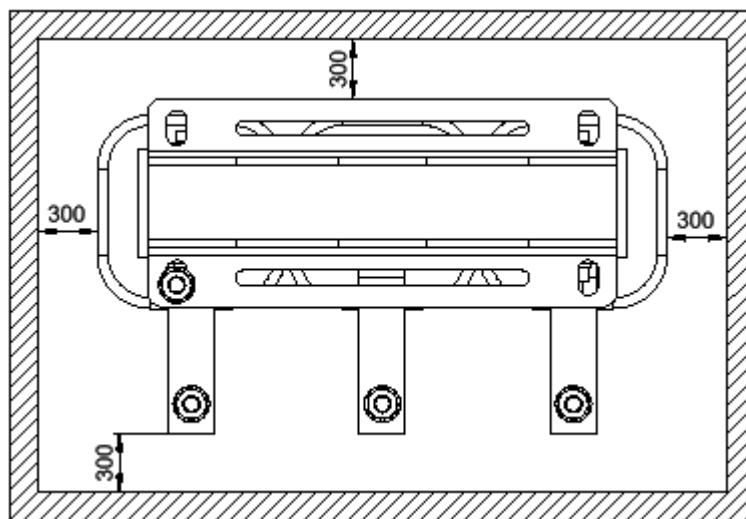


Fonte: Pólux Transformadores Ltda

3.4. Distância Mínima para Energização

Para os reatores de núcleo silício, trifásicos ou monofásicos, manter uma distância mínima de 0,3 metros entre as paredes, edificações e entre outros reatores (quando houver) para a circulação do ar.

Figura 5 – Distanciamento mínimo para reatores de núcleo de ferro



Fonte: Pólux Transformadores Ltda

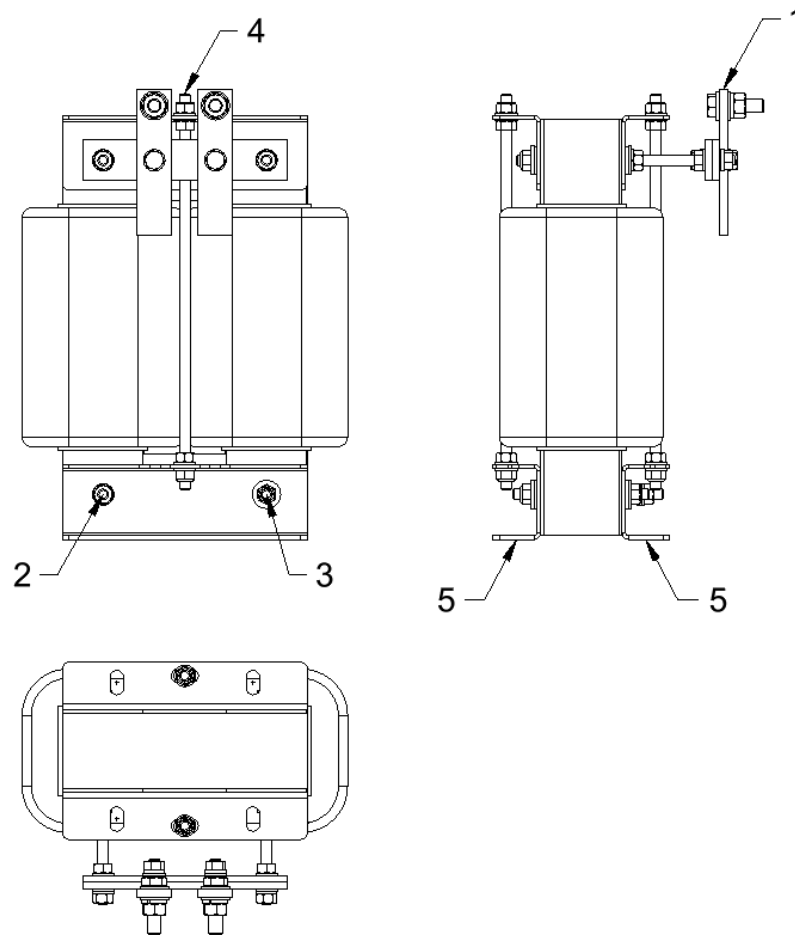
Caso seja adotada a climatização da sala elétrica onde se encontra o reator, não direcionar o equipamento utilizado para climatização diretamente sobre o reator, evitando desta forma a condensação de água sobre o mesmo. Este contato com a água pode causar sérios problemas e levar a queima do equipamento.

4. REATOR NÚCLEO DE FERRO MONOFÁSICO

Os reatores monofásicos atenuam transientes de corrente, auxiliam na redução das distorções harmônicas de corrente, reduzem quedas de tensões em cabos, reduzem correntes de partida de máquinas elétricas, prolongando assim a vida útil de cabos, máquinas elétricas e reduzindo custos com manutenções.

4.1. Dimensional

Figura 6 – Identificação Geral de Reator Monofásico





Fonte: Pólux Transformadores Ltda

Legenda:

- 1- Terminais para conexão: Reapertar todas as conexões elétricas;
- 2- Parafuso para Aterramento;
- 3- Haste de fixação horizontal: Antes de operar reapertar todas as conexões mecânicas;
- 4- Haste de fixação vertical: Antes de operar reapertar todas as conexões mecânicas;
- 5- Furos do suporte: Utilizados para a fixação do reator na sua instalação.

4.2. Identificação

Figura 7 – Exemplo de Placa de Identificação em Poliéster

 PÓLUX TRANSFORMADORES		REATÂNCIA DE DESSINTONIA MONOFÁSICA		
Nº 1129107 / 001		Código:	Ln.:	
Vcap:	Freq.:	In:	Ith:	
Vrede:	Fator Dessintonia:			
CL. Isol.:	Massa:			
CL. Temp.:	CL. Temp.:			
www.polux.ind.br / (47) 3275-3541 JARAGUÁ DO SUL - SC				

Fonte: Pólux Transformadores Ltda

Legenda:

Ith: Corrente térmica;

Vcap: Tensão do banco de capacitor;

Vrede: Tensão da rede de conexão.

4.3. Exemplo de aplicação

Exemplo de aplicações de reatores núcleo de ferro monofásicos:

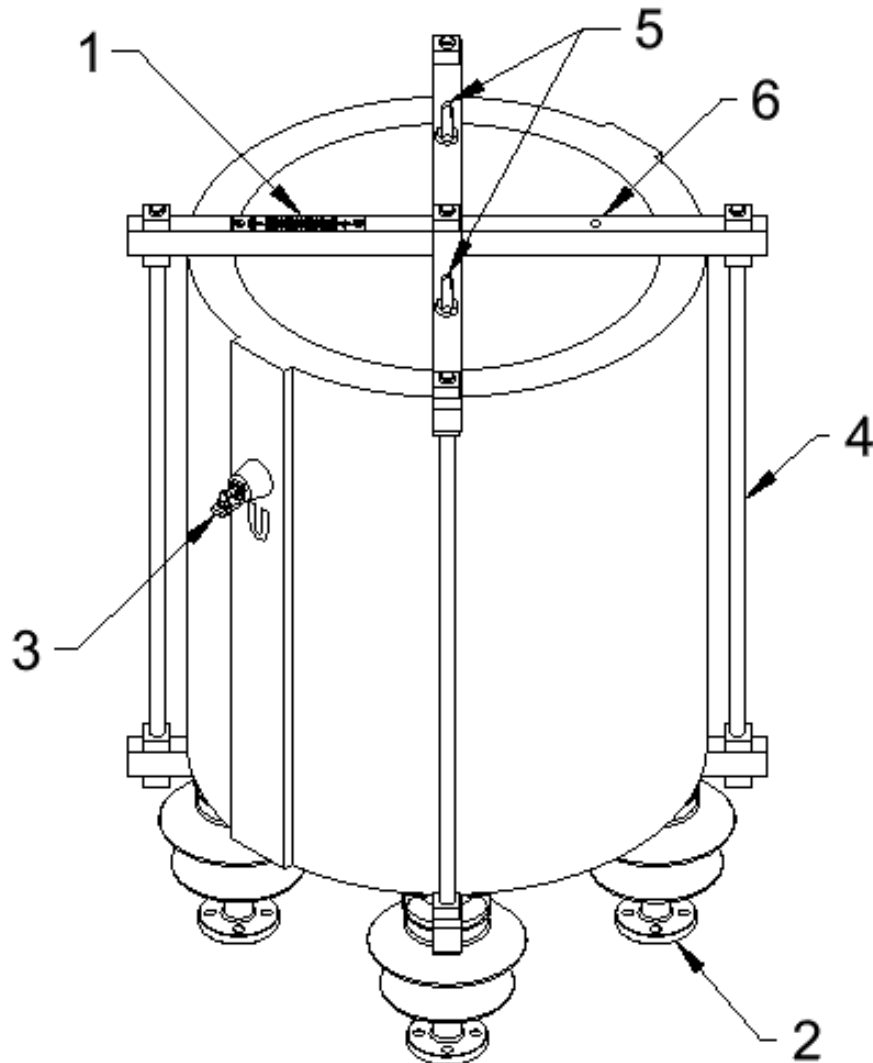
- Entrada e saída de inversores de frequência;
- Entrada de CCM's;
- Entrada e saída de quadros de comando;
- Entrada de barramentos CC reduzindo a corrente de carga de capacitores;
- Outras aplicações na qual seja desejado atenuar transientes de corrente.

5. REATOR NÚCLEO A AR

Os tipos de reatores núcleo a ar possuem um concepimento mecânico muito próximo por isso o tópico dimensional será o mesmo para: Reatores Limitadores de Corrente e Reato-res de Aterramento.

5.1. Dimensional

Figura 8 – Identificação Geral de Reator a Ar



Fonte: Pólux Transformadores Ltda

Legenda:

- 1- Placa de identificação: Verificar todos os dados antes de instalar;
- 2- Isolador Tipo Pedestal Porcelana;
- 3- Terminal para conexão: Reapertar todas as conexões elétricas;
- 4- Haste de fixação vertical: Antes de operar reapertar todas as conexões mecânicas;
- 5- Olhais de içamento;
- 6- Cruzetas de Alumínio.

5.2. Reator Limitador de Corrente

O objetivo de limitar a corrente de curto circuito do sistema na ocorrência de faltas a um nível de corrente desejado. Esses reatores são conectados em série com o sistema, aumentando a impedância e, consecutivamente possibilitando a redução do nível de curto-circuito dos equipamentos adjacentes e reduzindo os esforços sobre os isoladores, interruptores, barramentos e demais componentes do sistema.

5.2.1. Identificação

Figura 9 – Exemplo de Placa de Identificação para Reator Limitador de Corrente

		PÓLUX TRANSFORMADORES		PÓLUX (INDÚSTRIA METALMECÂNICA LTDA) RUA JOÃO MARINHO AYVOLO, 300 09.279-100 - MARAGUÁ DO SUL - SC - BR CNPJ 27.98897/0001-07	
				REATOR NÚCLEO DE AR LIMITADOR DE CORRENTE PARA USO ABRIGADO	
Nº		REFERÊNCIA			
TIPO		MÊS/ANO			
FREQUÊNCIA		MASSA REATOR			
X _L		MASSA PAINEL			
X/R		MASSA TOTAL			
I _n		ALT. MAX.			
V _{rede}		GRAU DE PROT.			
FASES		REFRIGERAÇÃO			
I _{cc}		TEMP. AMB. MAX.			
I _{mec}		NORMA			
ELEVÇÃO TEMPERATURA (°C)		TEN. SUP. FREQ. IND. (KV)			
CLASSE TEMPERATURA		CLASSE TENSÃO			
TAG					
NÚMERO DO DOCUMENTO					
FORNECEDOR					
FORNECEDOR FABRICANTE			PÓLUX		
Nº DO PEDIDO DE COMPRA					
U V W  X Y Z					

Fonte: Pólux Transformadores Ltda

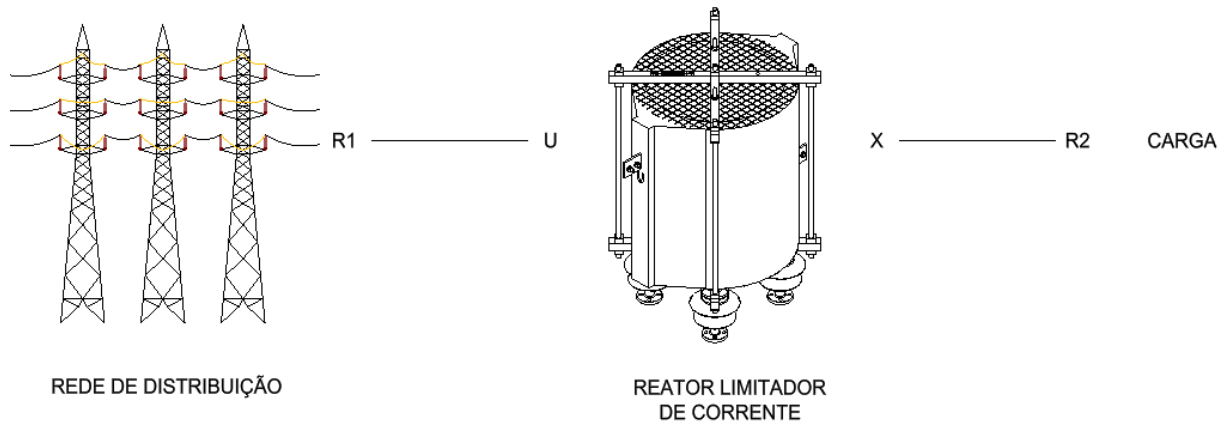
Legenda:

I_{mec}: Corrente mecânica.

5.2.2. Exemplo de aplicação

Para deixar mais claro a baixa temos ilustrações que mostrem ligações de reatores limitador de corrente.

Figura 10 – Exemplo ligação de reator limitador de corrente



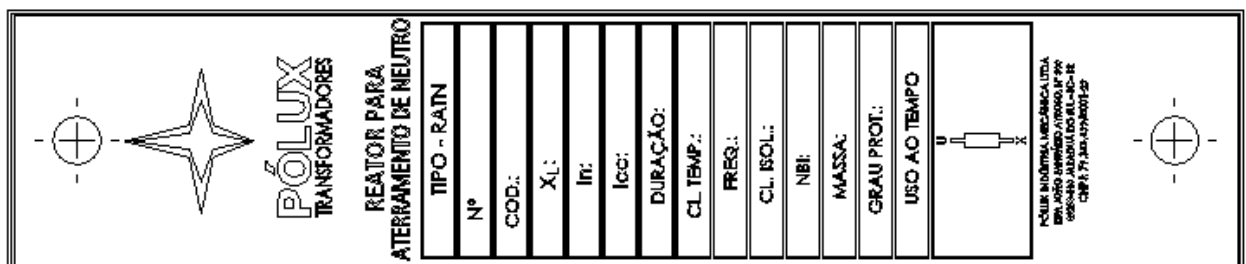
Fonte: Pólux Transformadores Ltda

5.3. Reator de Aterramento

O Reator de Aterramento é aplicado em sistemas onde é necessário limitar a corrente de neutro, quando há faltas de fase-terra, limitando a corrente em um nível desejado. A característica principal construtiva deste produto, é o núcleo de ar, que permite eficiência na aplicação, apresentando baixos níveis de ruídos e baixas perdas elétricas. Sua forma construtiva também permite ser utilizado ao tempo.

5.3.1. Identificação

Figura 11 – Exemplo de Placa de Identificação para Reator de Aterramento



Fonte: Pólux Transformadores Ltda

Legenda:

RATN: Reator para aterramento de neutro;

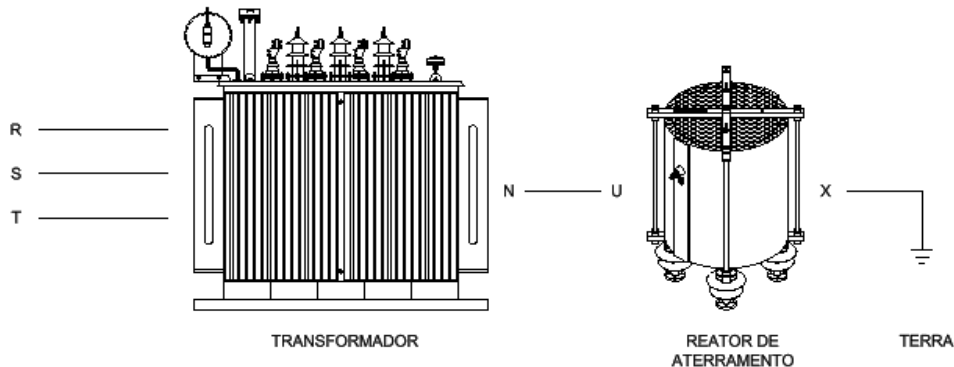
Xl: Reatância do reator

Icc: Corrente de curto-circuito.

5.3.2. Exemplo de aplicação

Para deixar mais claro a baixa temos ilustrações que mostrem ligações de reatores de aterramento.

Figura 12 – Exemplo ligação de reator de aterramento



Fonte: Pólux Transformadores Ltda

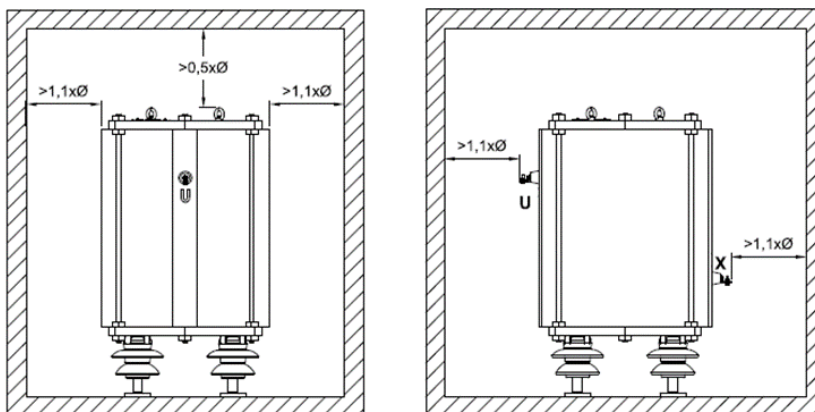
5.4. Distância Mínima para Energização

É fundamental garantir uma distância adequada para possibilitar eventuais manutenções, evitar arcos elétricos e curto-circuito, além de assegurar a ventilação necessária para a troca de calor entre o reator e o ambiente, permitindo uma operação eficiente e segura.

- Nos reatores de núcleo de ar, para assegurar que não se formem laços fechados entre os reatores e estruturas metálicas, o mínimo de espaçamento é $1,1x$ o diâmetro externo do reator para as laterais da estrutura e, $0,5x$ o diâmetro externo para a parte superior da estrutura.

Na figura 13 podem ser visualizados os distanciamentos mínimos requeridos para os reatores com núcleo de ar:

Figura 13 – Distanciamento mínimo para reatores de núcleo de ar

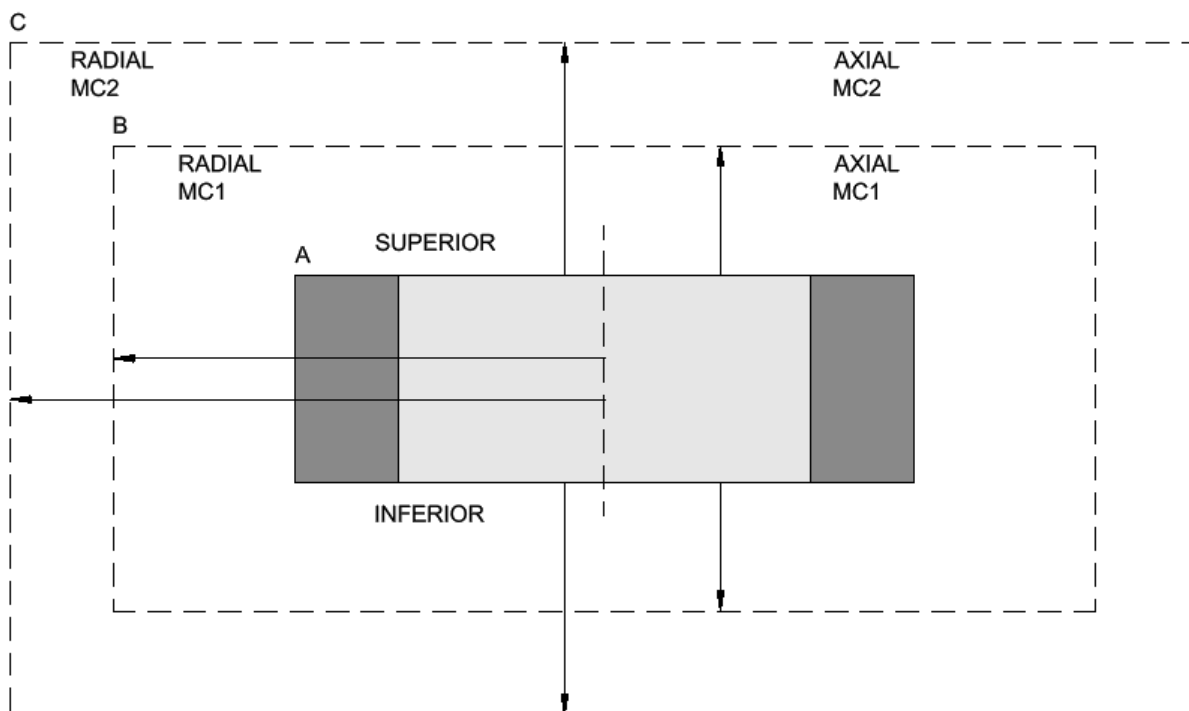


Fonte: Pólux Transformadores Ltda

O campo magnético do reator pode causar a circulação de correntes induzidas em partes metálicas localizadas nas proximidades do equipamento (por exemplo: malha de terra, ferragem das fundações, estruturas metálicas de elevação, cercas metálicas, etc.). Para evitar aquecimento excessivo devido às induções de corrente, a instalação dos reatores deve respeitar as distâncias magnéticas recomendadas. Duas regiões devem ser respeitadas:

- MC1: região de fronteira para instalação de partes metálicas sem formação de laços fechados. Dentro da região MC1, não é recomendada a instalação de qualquer parte metálica, mesmo sem formação de laços fechados. Entre a região MC1 e MC2, é permitida a instalação de partes metálicas sem formação de laços fechados;
- MC2: região de fronteira para instalação de partes metálicas com formação de laços fechados. A partir da região MC2, é permitida a instalação de qualquer parte metálica, inclusive com formação de laços fechados.

Figura 14 – Distâncias Magnéticas MC1 e MC2

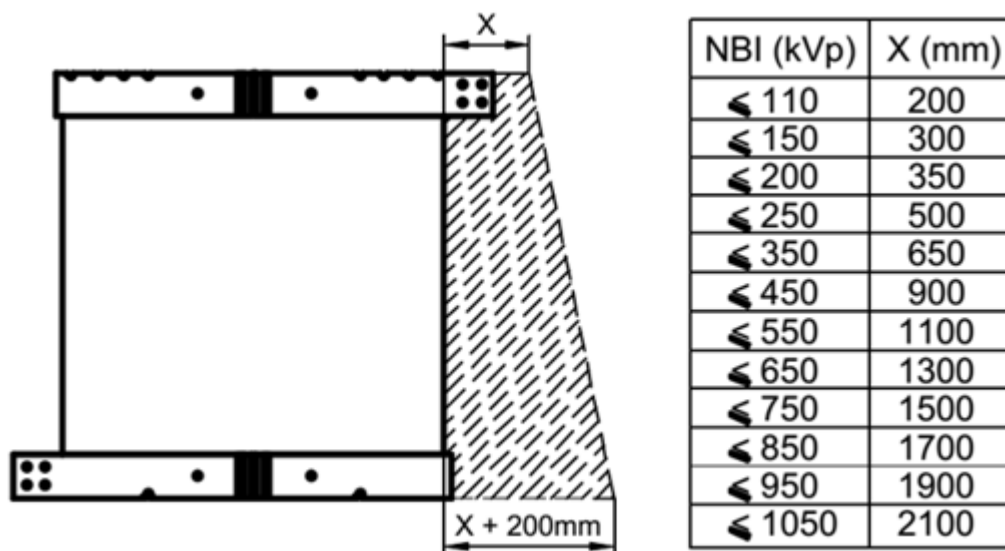


Fonte: Pólux Transformadores Ltda

Caso o cliente opte por realizar o reforço da fundação por meio de vergalhões não metálicos (ex. fibra de vidro), conforme imagem abaixo e caso não haja nenhum elemento metálico próximo ao reator (ex. malha de aterramento e afins), é possível deixá-lo a uma distância inferior a MC1 de sua fundação. Contudo, ainda deverá ser respeitada a distância elétrica axial mínima de acordo com o nível de tensão da instalação.

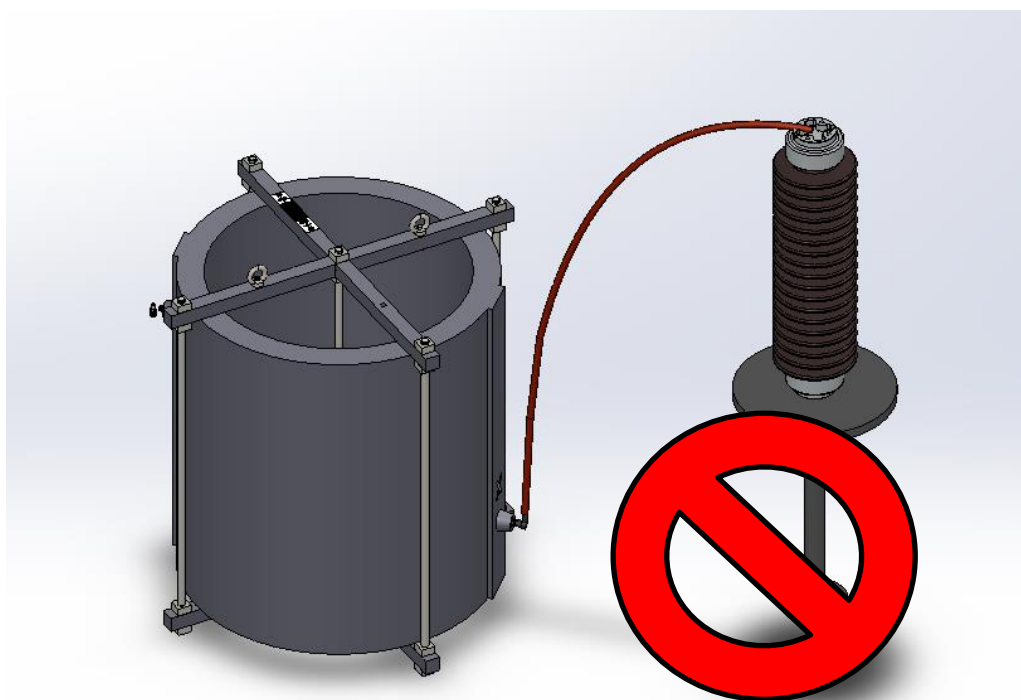
5.4.1. Distância Elétrica

Os cabos de conexão dos reatores de núcleo a ar, devem obedecer a um distanciamento mínimo para que sejam evitados problemas dielétricos. A distância a ser garantida é em função do nível básico de isolamento (NBI) do equipamento conforme esquema a seguir.



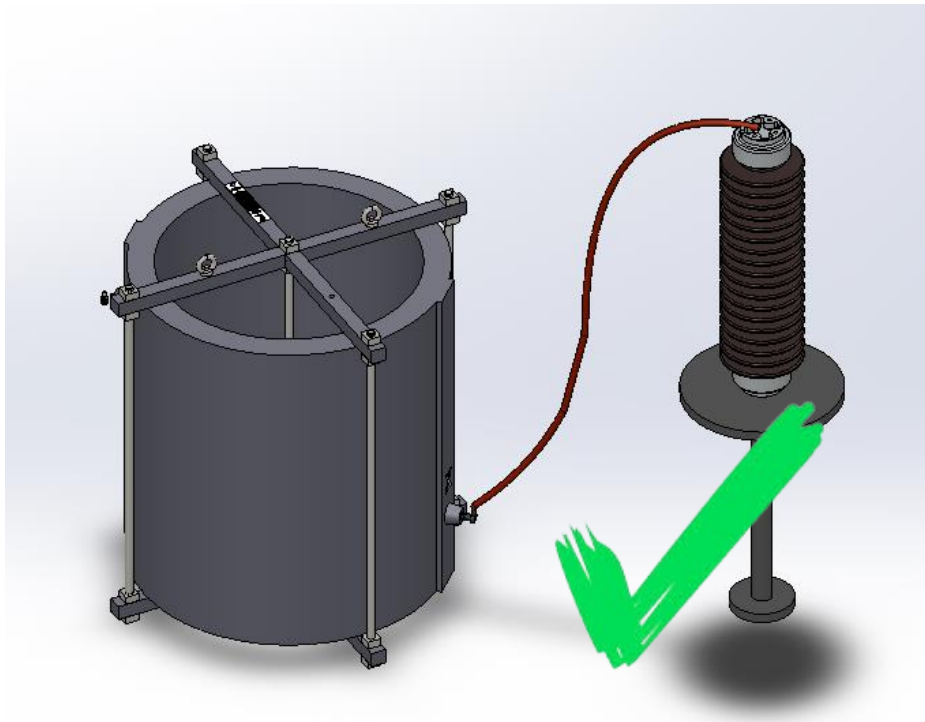
Exemplos de ligações da maneira errada e de duas maneiras corretas são apresentados a seguir.

Figura 15 – Exemplo de Ligação Incorreta (cabo muito próximo da superfície do equipamento)



Fonte: Pólux Transformadores Ltda

Figura 16 – Exemplo de Ligação Correta (cabo com distância apropriada da superfície do equipamento)

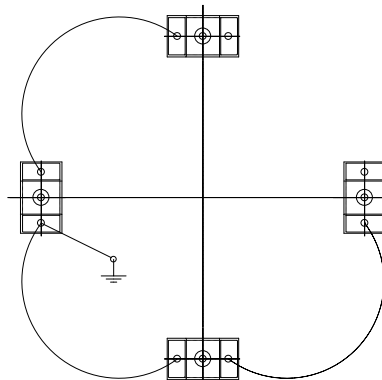


Fonte: Pólux Transformadores Ltda

5.4.2. Aterramento dos Pedestais e Estruturas Metálicas

As partes metálicas da estrutura do suporte do reator que estão com potencial nulo (flutuantes) devem ser aterradas, segundo as seguintes instruções:

Figura 17 – Aterramento dos Pedestais da Base



Fonte: Pólux Transformadores Ltda

- 1) Aterrar um dos pedestais do reator, conectando-o à malha de terra da subestação ou através de uma ou mais hastes de cobre, caso não seja possível o acesso à malha de terra;
- 2) Conectar os demais pedestais do reator ao pedestal aterrado, deixando pelo menos dois pedestais desconectados entre si (para evitar a formação de laço fechado);
- 3) Alternativamente, pode-se aterrar cada pedestal do reator de forma individual, conectando-os à malha de terra da subestação ou através de uma ou mais hastes de cobre, caso não seja possível o acesso à malha de terra;
- 4) Os conectores de aterramento devem ser especificados levando em consideração os materiais dos pedestais e condutores de aterramento, para evitar corrosão galvânica do alumínio quando colocado em contato com o cobre.

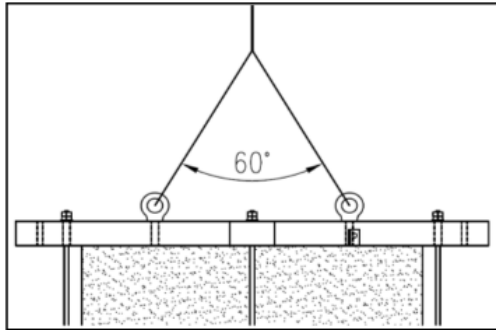
6. RECEBIMENTO

Ao receber os reatores, é imprescindível realizar uma inspeção visual para identificar possíveis danos ocorridos durante o transporte. Caso sejam detectados problemas ou avarias, notifique imediatamente a empresa transportadora e a PÓLUX antes de autorizar a descarga do material. As embalagens são projetadas adequadamente para o transporte, a fim de evitar qualquer acidente com o produto.

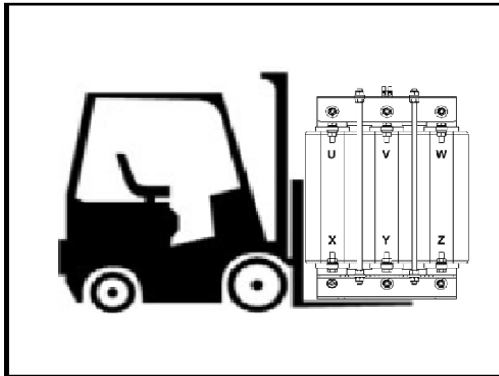
Para a movimentação de produtos que excedem o peso suportado pelo ser humano, os equipamentos podem ser fornecidos com olhais de suspensão. Para evitar esforços excessivos sobre qualquer dispositivo, recomenda-se o uso de todos os olhais disponíveis no reator durante a suspensão. Rodízios também podem ser fornecidos para facilitar a locomoção.

Os reatores nunca devem ser movimentados por suas partes ativas ou terminais de ligação, pois esforços excessivos em locais inadequados podem causar danos irreversíveis ao equipamento. O levantamento deve ser realizado apenas com uma empilhadeira ou palete na parte inferior do invólucro (quando aplicável) ou por guindaste suspenso, utilizando os olhais de suspensão internos fixados na estrutura superior do conjunto do núcleo e da bobina, garantindo a distribuição uniforme da carga.

Os reatores podem ser bastante pesados e possuir um centro de gravidade relativamente alto, sendo necessário manuseá-los com cuidado e mover lentamente para evitar quedas.



- Utilize todos os olhais de içamento disponíveis;
- Não permita que o ângulo entre os cabos de içamento exceda 60°.



- Manuseie o reator apenas na posição vertical;
- Muito cuidado quando levantar e quando estiver locomovendo o reator para evitar o tombamento.

6.1. Local de Recebimento

É conveniente descarregar o reator em seu local definitivo de instalação para evitar impactos ou até mesmo deslocamentos da parte ativa que podem ocasionar acidentes com alto grau de criticidade.

6.2. Inspeção de Recebimento

No momento do recebimento, é importante verificar se o produto físico é condizente com o produto faturado na nota fiscal, também deve ser realizar uma inspeção visual para verificação das condições externas do reator, seus acessórios e possíveis danos ocasionados durante o transporte. A inspeção deve ser feita antes de removê-lo do caminhão, e se houver algum dano evidente ou qualquer indicação de manuseio grosseiro, uma reclamação deve ser registrada imediatamente com a transportadora e o fabricante notificado.

Deve ser feita uma inspeção visual para localizar possíveis danos ou deslocamento de peças, conexões soltas ou quebradas, sujeira ou material estranho e presença de água ou umidade. Verificar as informações da placa de identificação instalada no equipamento que devem corresponder às especificações do trabalho e para garantir a instalação adequada do reator.

Se o reator estiver armazenado antes da instalação, essa inspeção deve ser repetida antes de colocá-lo em serviço.

6.3. Armazenamento

Se for necessário o armazenamento, o reator deve ser colocado em uma sala limpa e seca na qual é mantida uma temperatura uniforme. A circulação de ar através do invólucro do reator deve ser permitida. A umidade relativa à qual os materiais isolantes estejam expostos deve ser mantida o mais baixo possível. O piso onde o indutor estará armazenado não deverá permitir a entrada de umidade do ar. Devem ser tomadas precauções para proteger contra a entrada de água de qualquer fonte, como telhado vazamentos, linhas de água ou vapor, janelas, etc.

Caso o armazenamento seja prolongado, recomenda-se inspeções periódicas para garantir que as condições ambientais não causem danos ao equipamento.

Nos casos em que a umidade relativa durante o armazenamento é alta ou desconhecida, aquecedores de resistência elétrica devem ser usados dentro do invólucro.

Nunca armazene o reator com sua sapata diretamente sobre o solo. Calços adequados ao ambiente e ao material da sapata (alumínio ou aço inoxidável) deverão garantir distanciamento de 10 cm entre o solo e o equipamento.



Em caso de armazenamento, a embalagem fornecida com o reator não deve ser removida.

6.4. Instalação

Durante a instalação dos reatores, siga rigorosamente as instruções contidas no manual e nos diagramas de conexão fornecidos. Certifique-se de que todas as conexões elétricas e estejam firmes e corretamente dimensionadas, conforme especificado. O local de instalação deve ser limpo e livre de obstruções, com espaço suficiente para ventilação adequada e manutenção futura. Além disso, verifique se o reator está devidamente aterrado, de acordo com as normas de segurança aplicáveis.

6.5. Segurança

Para garantir a segurança de todos os envolvidos no manuseio e operação dos reatores, é essencial que apenas profissionais autorizados e treinados realizem essas atividades. Todos os trabalhadores devem estar cientes das práticas de segurança, incluindo o uso de Equipamentos de Proteção Individual (EPIs), procedimentos de bloqueio de fontes de energia, e a utilização adequada de ferramentas e equipamentos de teste.

A prevenção de acidentes é uma responsabilidade compartilhada e, portanto, a presença de equipamentos de combate a incêndios e avisos de primeiros socorros em locais visíveis e acessíveis é crucial. A segurança deve ser uma prioridade em todas as etapas do processo, desde o recebimento até a operação contínua dos reatores.

6.6. Manutenção

A manutenção dos reatores deve ser realizada de acordo com um cronograma rigoroso, seguindo as recomendações do fabricante. Inspeções regulares são necessárias para identificar sinais de desgaste ou danos que possam comprometer o desempenho do equipamento. Qualquer intervenção deve ser feita com o reator desenergizado e todas as conexões aterradas, garantindo a segurança do técnico de manutenção.

O registro de todas as atividades de manutenção é fundamental para monitorar o histórico do equipamento e planejar intervenções futuras de maneira proativa. O cumprimento dessas práticas garantirá a longevidade e o funcionamento eficiente dos reatores, evitando paradas não programadas e aumentando a confiabilidade do sistema.

7. INSTALAÇÃO E MONTAGEM

7.1. Considerações Gerais

Os reatores de baixa tensão e média tensão a seco PÓLUX são projetados e fabricados de maneira a operarem na temperatura ambiente máxima de 40°C e altitude máxima de 1000 metros. Quando o cliente tiver necessidades especiais de aplicação, devem ser informadas com antecedência no momento da formulação da proposta técnica / comercial para que as condições sendo diferentes das normais sejam avaliadas pela engenharia de produto. O ambiente de instalação deve proporcione ventilação adequada para o correto funcionamento do reator, pois com temperatura superior àquela que foi projetado, sua potência pode ser reduzida. Neste sentido, é importante que as entradas de ar estejam localizadas na parte inferior e as saídas na parede oposta na parte superior com aberturas suficientes para circulação mínima de acordo com a Equação 1:

$$F = 2,5 \times P_s \quad (1)$$

Sendo que:

P_s = perda do reator em kW;

F = Fluxo de ar em m³/hora.

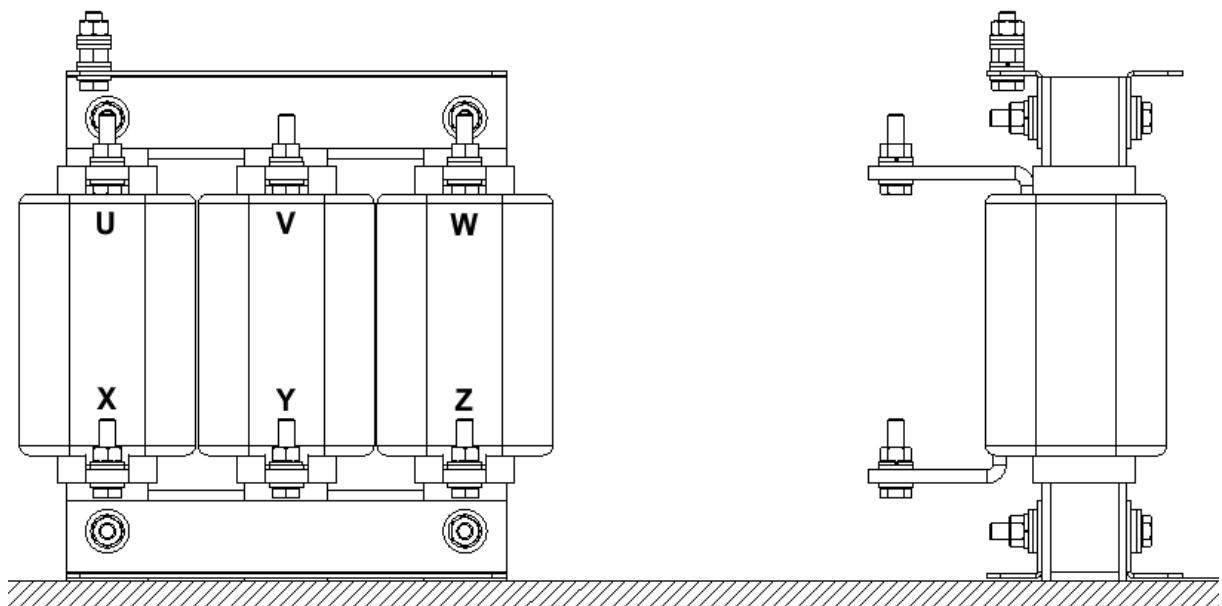
Antes da instalação do reator, deve ser verificada a disponibilidade das ferramentas e equipamentos adequados, assim como de profissionais qualificados para executar o procedimento conforme NORMA NR 10 - Segurança em Instalações e Serviços em Eletricidade.

Nas instalações dos reatores, devem ser considerados cuidadosamente os seguintes fatores:

- Evitar a instalação em dias chuvosos;
- Realizar a inspeção visual do conjunto, principalmente dos terminais, conectores e acessórios, para constatação de eventuais danos decorrentes do manuseio e transporte do reator;
- Verificar se os dados constantes na placa de identificação estejam coerentes com o sistema em que o reator será instalado;
- Todo Reator PÓLUX só deverá ser energizado após estabilização da energia da rede e em vazio (sem carga);
- Quando houver necessidade de içamento do reator os cabos utilizados devem ser fixados nos olhais de suspensão que são fornecidos para este objetivo.

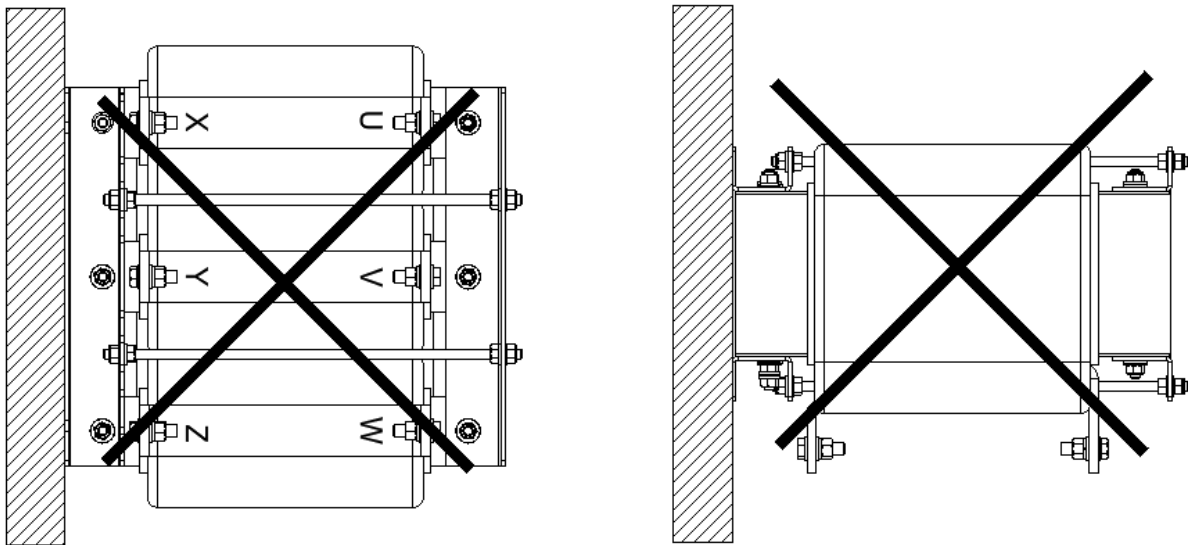
O reator deve a princípio ser montado verticalmente, para assim haver a dispersão térmica apropriada.

Figura 18 – Posição Recomendada para Montagem



Fonte: Pólux Transformadores Ltda

Figura 19 – Posições Proibidas para Montagem



Fonte: Pólux Transformadores Ltda

A instalação correta do reator é crucial para o seu bom funcionamento e a segurança do sistema. O descumprimento das instruções de instalação, incluindo a escolha do local adequado, pode resultar em problemas como sobreaquecimento, redução da vida útil e até mesmo falhas no equipamento. A Pólux não se responsabilizará por quaisquer danos causados pela instalação inadequada do reator.

7.2. Considerações Especiais

Constituem condições especiais de: funcionamento, transporte ou instalação, as que podem exigir construção especial, revisão de valores nominais, cuidados especiais no transporte, instalação ou funcionamento do transformador. Exemplos são:

- Instalação em altitudes superiores a 1000m.s.n.m e temperaturas superiores a 40°C;
- Exposição à umidade excessiva, atmosfera salina, gases ou fumaça prejudiciais ao equipamento;
- Exposição a pó prejudicial como o pó de minério de ferro, enxofre, etc.;
- Exposição a materiais explosivos na forma de gases ou pó;
- Exigência de isolamento diferente do especificado para o equipamento;
- Limitação do espaço de instalação;
- Transporte, instalação e armazenagem em condições precárias;
- Risco de vibrações anormais, abalos sísmicos e choques ocasionais.

Estes fatores devem sempre ser verificados a fim de obtermos um melhor funcionamento do mesmo e como fator de prevenção para acidentes ou danos ao equipamento. A eventual exposição a estes fatores causará perda de rendimento do transformador, classe de temperatura do material, rigidez dielétrica dos isolantes, entre outras.

7.2.1. Altitude de operação do reator

Os reatores de Baixa e Média Tensão PÓLUX, são calculados e fabricados de acordo com as normas aplicáveis para uma instalação de até 1000 metros acima do nível do mar. Para altitudes superiores, o reator terá sua capacidade de funcionamento reduzida devido à diminuição da rigidez dielétrica do ar. Assim precisa ser utilizado um fator de correção (Tabela 1).

Tabela 1 – Correção de rigidez dielétrica do ar por altitude

Altitude (m)	Fator de Correção
1000	1,00
1200	0,98
1500	0,95
1800	0,92
2100	0,89
2400	0,86
2700	0,83
3000	0,80
3600	0,75
4200	0,70
4500	0,67

Fonte: NBR

7.2.2. Ligação

É necessário conferir as informações de corrente e de indutância demonstrados na placa de identificação para conferir as informações do reator e as necessidades da instalação.

Os terminais de entrada e de saída do Reator PÓLUX são em cobre, alumínio ou parafusos de latão e estão localizados nas extremidades das bobinas. Antes da conexão dos terminais do Reator a seus circuitos, devem ser seguidas as seguintes etapas: Todas as terminações devem ser flexíveis a fim de evitar esforços mecânicos. Estas terminações admitem consideráveis pesos de condutores, mas devem ser evitadas longas distâncias sem

suportes. Os cabos ou barras devem estar corretamente dimensionados e as conexões devidamente apertadas a fim de evitar sobreaquecimento. Todos os Reatores a seco PÓLUX possuem identificação dos terminais de acordo com as normas aplicáveis. Antes da conexão dos terminais do Reator a seus respectivos circuitos, devem ser seguidos os seguintes procedimentos para preparar as suas superfícies:

- Proteja o Reator para que resíduos da limpeza não se depositem sobre as bobinas e outras partes;
- Untar as partes condutoras imediatamente após a limpeza da superfície com vaselina industrial ou composto antioxidante rico em zinco. A limpeza de conectores de cobre banhados em estanho deve seguir o mesmo procedimento com o cuidado de não se remover o material de acabamento;
- Em conexões alumínio-cobre pode ser utilizada placa de liga Cobre-Alumínio (elemento bimetálico), não fornecida com o Reator, exceto se solicitado. Todos os acessórios de conexão: parafusos, porcas, arruelas lisas, de pressão ou cônicas, devem ser fabricados em aço e protegidos contra corrosão. (galvanizados, cadmiados, etc.)
- Para transmitir a pressão adequada do parafuso para a superfície de contato, devem ser utilizadas arruelas cônicas que não sofram deformação e que possam acompanhar as variações de volume das oscilações de temperatura;
- Os parafusos devem, preferencialmente, ser apertados com um dinamômetro ou chave limitadora de torque, garantindo-se uma distribuição uniforme de pressão e contato elétrico adequado;



Após as primeiras 24 horas de funcionamento em carga é recomendado inspecionar todas as conexões para detectar eventual sobreaquecimento proveniente de ligações soltas ou terminais mal prensados no cabo de ligação. Repetir inspeção a cada 12 meses

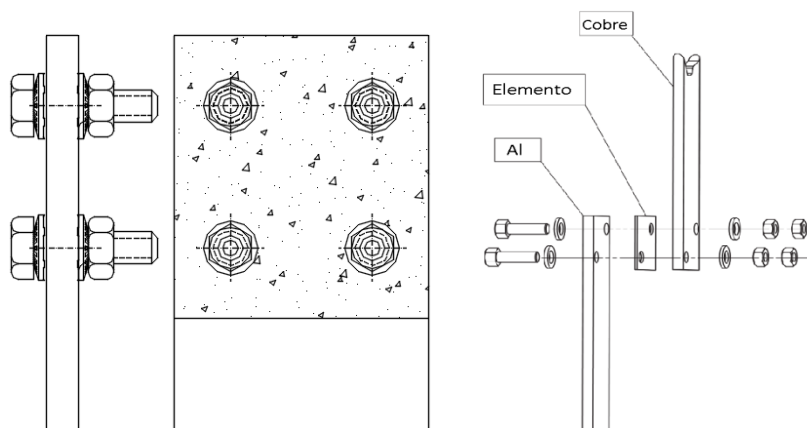
- Os momentos recomendados são mostrados na Tabela 2 abaixo para as conexões elétricas aparafusadas quanto para compressão:

Tabela 2 – Momentos de Aperto Nominal

Tipo de Conexões elétricas (fazer aferição)	Momento - Aperto Nominal [N.m]				
	M6	M8	M10	M12	M16
Parafusos Sextavados (Classe 8.8)	8	22	43	75	183
Parafusos de Latão	8	22	35	50	120
Parafusos de Inox 304	6,2	15	30	52	130

Fonte: NBR

Figura 20 - Tipo de terminais disponibilizados para conexão dos terminais do Reator com elemento bimetálico



Fonte: Pólux Transformadores Ltda



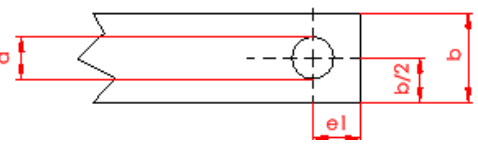
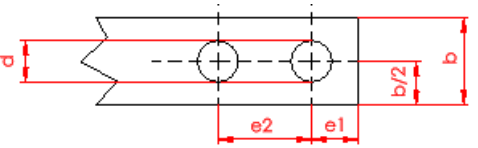
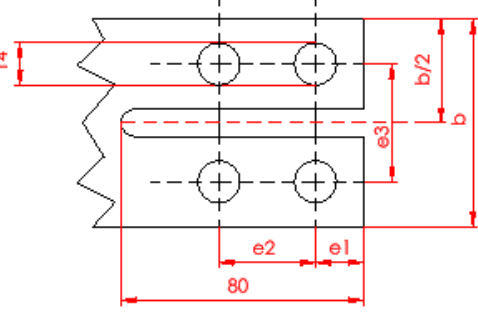
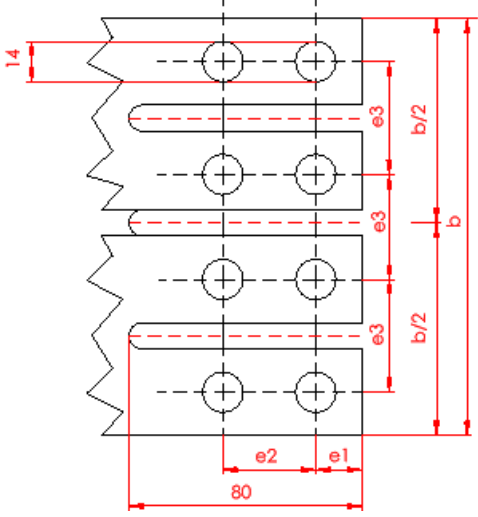
Para equalizar eventuais acomodações a Pólux Transformadores recomenda o reaperto dos parafusos após algumas semanas da instalação. No reaperto, o momento aplicado não deve ser maior que o aplicado na montagem.

Quando não indicado no projeto elétrico, as medidas das extremidades das barras até a base ou o teto devem ser seguidas de acordo com a Tabela 3.

Tabela 3 – Distâncias entre Ponto de Conexão e o Teto/Base

BITOLA	1 CABO POR FASE (mm)	2 CABOS POR FASE (mm)	3 CABOS POR FASE (mm)	4 CABOS POR FASE (mm)	5 CABOS POR FASE (mm)	6 OU 8 CABOS POR FASE (mm)
6	100	100	100	-	-	-
10	100	100	100	-	-	-
16	150	150	150	-	-	-
25	150	150	150	-	-	-
35	150	150	150	-	-	-
50	150	150	150	-	-	-
70	150	170	200	-	-	-
95	180	180	215	-	-	-
120	215	215	230	260	-	-
150	255	255	280	305	-	-
185	305	305	330	360	400	450
240	360	360	380	400	450	500
300	380	405	460	480	530	580
400	460	510	560	600	600	600
500	485	560	600	600	600	600

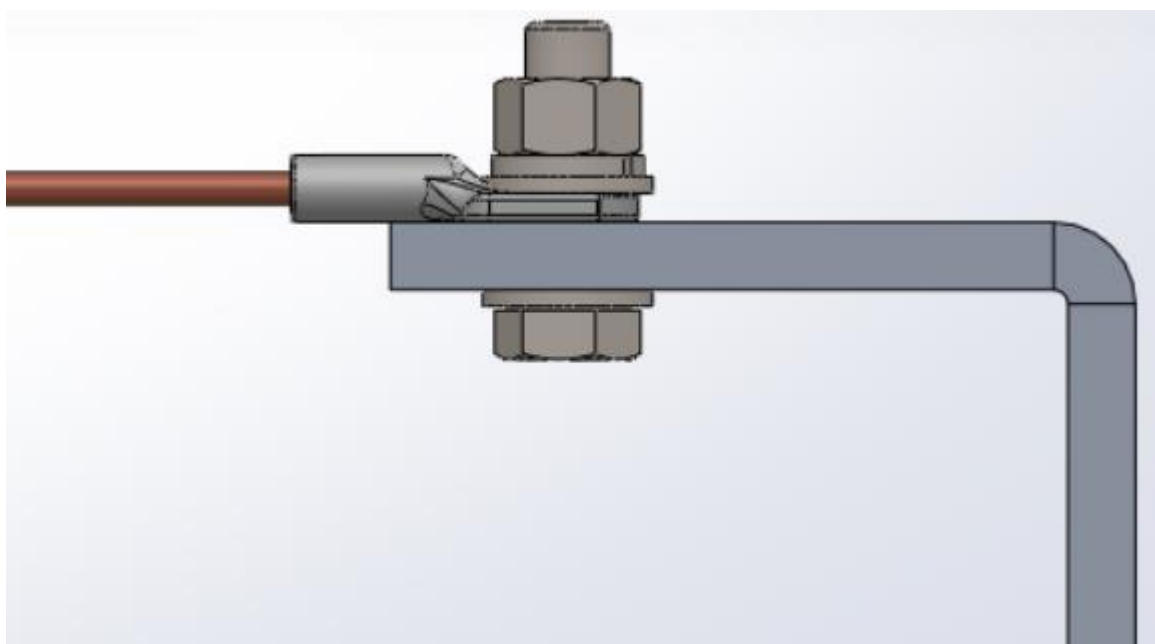
Tabela 4 – Disposição de Conexões

FORMA	FIGURA DIMENSIONAL	b (mm)	d (mm)		PARAFUSO	e1 (mm)	e2 (mm)	e3 (mm)
			FURO PASSANTE	ROSCA				
1		12	5,5	M5	M5	6	-	-
		15	6,6	M6	M6	7,5		
		20	9,0	M8	M8	10		
		25	11	M10	M10	12,5		
		30	11	M10	M10	15		
		40	14	M12	M12	20		
		50	14	M12	M12	25		
2		25	11	M10	M10	12,5	30	-
		30	11	M10	M10	15	30	-
		40	14	M12	M12	20	40	-
		50	14	M12	M12	20	40	-
		60	14	M12	M12	20	40	-
3		80	14	M12	M12	20	40	40
		100				20	40	50
		120				20	40	60
4		160	14	M12	M12	20	40	40
		200						50

A conexão do reator pode ser feita através de cabos e para isso é necessário verificar se o barramento está limpo e livre de corrosão ou oxidação (se necessário, limpe as áreas de contato com uma escova de arame ou um pano não abrasivo). Certifique-se de que os pontos de conexão no barramento estejam acessíveis e preparados para receber o terminal tubular.

Utilize a chave de torque para apertar os parafusos de fixação, seguindo o torque especificado neste manual para cada bitola, a seguir é apresentado a Figura 7, que demonstra como deve estar a conexão entre o barramento e o cabo de conexão.

Figura 21 – Demonstração de conexão do barramento do reator com cabo



Fonte: Pólux Transformadores Ltda

Para instalação após longos períodos de armazenagem, as superfícies de contato devem ser polidas com uma escova fina de aço ou lixa fina juntamente com vaselina lubrificante não ácida, que também contribuirá para evitar corrosão do alumínio.

Para conectar o reator é imprescindível que se já utilizado um comprimento de **cabo blindado** máximo de **150 metros** e caso se utilizado um cabo **não blindado** o comprimento máximo é **300 metros**, acima destes valores consultar nossa linha de filtros senoidal.

7.2.3. Proteção e Componentes de Manobra

Os Reatores devem ser protegidos com meios de proteção como chaves fusíveis, disjuntores, seccionadores, para-raios entre outros, a fim de evitar curtos, sobrecargas ou surtos atmosféricos. Essas proteções devem ser corretamente dimensionadas, fornecidas e instaladas pelo cliente.

7.2.4. Monitoramento da Temperatura

O sistema de monitoramento analisa a variação de temperatura no enrolamento e protege o Reator em caso de elevação excessiva de temperatura devido à sobrecarga, curto-circuito ou qualquer outra anomalia. Vale ressaltar que essa proteção não impede a redução da vida útil do Reator caso as temperaturas do ar de refrigeração não sejam mantidas dentro dos limites especificados.

O sistema de monitoramento de temperatura para os Reatores PÓLUX é composto por termorresistores de platina (PT-100), conforme a norma IEC 60751:2008, e um dispositivo de monitoramento com contatos para alarme, desligamento e porta serial de comunicação (quando solicitado), utilizando o protocolo Modbus para conexão a um sistema supervisor.

Pelo menos um termorresistor (PT-100) é instalado em cada uma das bobinas. As funções de alarme e desligamento são parametrizadas no dispositivo de monitoramento, e os valores parametrizados podem ser encontrados no desenho do circuito de proteção. Por padrão, os PT-100 são enviados em um circuito de três condutores e são fixados na parte superior do enrolamento. O sistema de proteção térmica do Reator é parametrizado em nossa fábrica, não sendo necessário nenhum ajuste adicional em campo.

Caso seja opção do cliente pode ser instalado um relé controlador de temperatura, afim de realizar a proteção do reator contra elevadas temperaturas. O relé de proteção térmica utilizado é o EP3 fabricado pela Electron, supervisiona até 3 canais de temperatura, no caso de um reator trifásico supervisiona a temperatura das 3 bobinas.

7.2.5. Reatores Instalados em Cubículos Metálicos

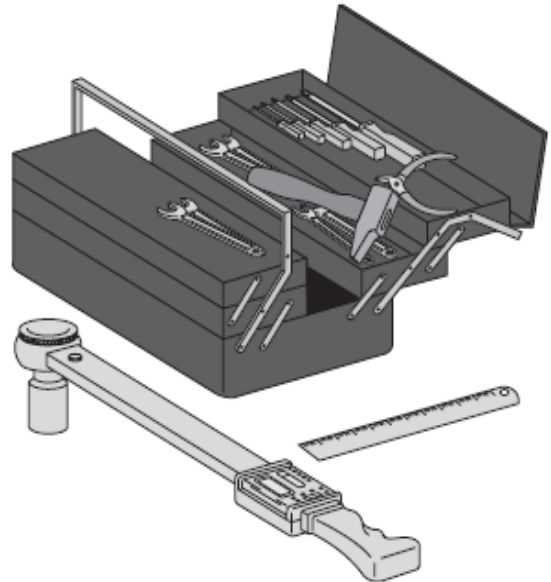
Reatores instalados em subestação abrigada (salas de alvenaria) ou cubículos metálicos deve-se seguir seguintes procedimentos:

- 1) Entradas de ar devem ser consideradas nos terços superior e inferior das paredes laterais e frontais do cubículo.
- 2) As dimensões internas mínimas do cubículo devem respeitar as medidas indicadas no desenho dimensional do reator e/ou documentação técnica específica.
- 3) Para evitar a formação de laços fechados nas paredes do cubículo, recomenda-se isolá-las eletricamente entre as chapas com material isolante e buchas isolantes nos parafusos das emendas.

8. FERRAMENTAS EM GERAL

Abaixo estão as ferramentas gerais para manuseio, instalação e manutenção:

- Chave de torque de 75 N.m;
- Catraca de bucha;
- Bucha de 13 e 17;
- Grampo para alinhamento de coluna;
- Martelo de borracha;
- Macaco hidráulico, que pode operar na posição horizontal;
- Chave de eixo;
- Adaptador de trinco extrafino;
- Soquete extrafino de 13 e 17 mm.



9. ENERGIZAÇÃO

A energização dos Reatores PÓLUX é um procedimento de extrema importância e deve ser realizada por um profissional qualificado, respeitando todas as normas técnicas e regulamentadoras aplicáveis. Antes de energizar o Reator, além de verificar a instalação conforme as normas de segurança, devem ser observados os seguintes pontos:

- **Conexões e Fixação:** Verifique se todas as conexões foram feitas corretamente e se os cabos, barramentos ou quaisquer elementos de conexão estão fixos e devidamente apoiados, evitando esforços mecânicos sobre os terminais do Reator;
- **Torque dos Parafusos:** Verifique as conexões e o torque dos parafusos de contato conforme a Tabela 2 (p. 17) deste manual;

- **Sensores de Temperatura:** Verifique a integridade dos sensores de temperatura (quando aplicável) e se estão corretamente conectados aos bornes de interligação com o relé de proteção. Confirme que a tensão de alimentação do relé de proteção é adequada. Em caso de dúvidas, consulte o catálogo do dispositivo de monitoramento fornecido juntamente com o Reator;
- **Corpos Estranhos:** Assegure-se de que não há corpos estranhos (porcas, parafusos, arruelas, ferramentas, etc.) presos entre as bobinas, entre bobinas e o núcleo, ou entre o Reator e o invólucro de proteção (quando fornecido);
- **Prensa Cabos:** Nos invólucros com prensa cabos, verifique o aperto correto dos mesmos até o contato com os cabos passantes;
- **Conexão ao Aterramento:** Confirme que o Reator está solidamente conectado ao circuito de aterramento por meio do conector instalado em sua base.



Para evitar o surgimento e a circulação de correntes na malha de aterramento, apenas um ponto do Reator deve ser conectado à terra.

Para evitar o surgimento e a circulação de correntes na malha de aterramento, apenas um ponto do Reator deve ser conectado à terra.

Após a verificação de todos os pontos acima, a energização do Reator PÓLUX deve seguir os seguintes procedimentos:

- a) Energizar o Reator a vazio;
- b) Averiguar leituras de temperatura no dispositivo de monitoramento (quando instalado);
- c) Manter sempre o distanciamento do Reator energizado.

Seguir rigorosamente esses procedimentos garantirá a segurança e o desempenho adequado do Reator durante a operação.



NUNCA TOCAR O REATOR ENERGIZADO
PERIGO DE VIDA

10. MANUTENÇÃO

Os reatores a seco fabricados pela PÓLUX são projetados para requerer pouca ou nenhuma manutenção. No entanto, para garantir seu desempenho ideal e prolongar sua vida útil, recomendamos realizar inspeções visuais periódicas a cada vinte e quatro meses. Durante essas inspeções, é importante observar os pontos descritos no item quatro (p.10) deste manual.

10.1. Itens de Manutenção

- **Inspeção Visual do Local:** Realize uma inspeção visual completa do ambiente onde o reator está instalado. Verifique se há sinais de deterioração, acúmulo de poeira ou outros contaminantes que possam afetar o funcionamento do reator.
- **Inspeção dos Lacs de Torque:** Verifique visualmente os lacs de torque dos parafusos de conexão. Certifique-se de que todos os parafusos estão firmemente apertados e que não há sinais de afrouxamento ou corrosão.
- **Limpeza dos Canais de Ventilação:** Limpe regularmente os canais de ventilação entre as bobinas do reator, especialmente para reatores com núcleo de silício. A obstrução desses canais pode levar ao superaquecimento e comprometer o desempenho do reator.
- **Verificação dos Terminais de Ligação:** Utilize uma câmera termográfica para inspecionar a temperatura nos terminais de ligação. A detecção precoce de pontos quentes pode prevenir falhas catastróficas. Verifique se os terminais estão livres de oxidação e bem conectados.
- **Funcionamento do Conjunto de Proteção Térmica:** Teste o conjunto de proteção térmica, quando aplicável, para garantir que está operando corretamente. Verifique os sensores de temperatura e os circuitos de proteção. Qualquer anomalia deve ser corrigida imediatamente.
- **Conexões Elétricas:** Certifique-se de que todas as conexões elétricas estão seguras e livres de corrosão. Inspeccione os cabos e os barramentos para detectar sinais de desgaste ou danos.
- **Componentes Mecânicos:** Verifique todos os componentes mecânicos, como suportes e fixações, para garantir que estão firmes e sem sinais de desgaste excessivo.
- **Documentação de Manutenção:** Mantenha um registro detalhado de todas as inspeções e manutenções realizadas. Isso inclui data, hora, pontos verificados, ações toma-

das e observações. Esse histórico é crucial para rastrear o desempenho do reator ao longo do tempo e planejar futuras manutenções preventivas.

Seguir essas recomendações ajudará a garantir que os reatores PÓLUX continuem a operar com eficiência e segurança. Se houver dúvidas ou situações que requeiram assistência técnica, entre em contato com o suporte técnico da PÓLUX para orientação especializada.

10.2. Principais Anormalidades e Soluções

Tabela 5 – Anormalidades da Operação

ITEM	DEFEITO	CAUSA PROVÁVEL	AÇÃO CORRETIVA
1	Sobreaquecimento nos terminais dos enrolamentos primário e secundário nos pontos de conexão ou painel de comutação	Mal contato	- Limpar áreas de contato; - Reapertar porcas e parafusos.
2	Sobreaquecimento do Reator	Tensão de alimentação acima da prevista	- Verificar a tensão.
		Sobrecarga acima do previsto	- Reduzir a carga; - Aumentar a vazão do ar de refrigeração.
		Circulação insuficiente do ar de refrigeração	- Limpar canais de ar de refrigeração;
		Temperatura do ar de refrigeração acima da temperatura	- Reduzir a carga; - Aumentar a vazão do ar de refrigeração.
3	Atuação do relé de proteção (alarme e/ou desligamento)	Sobreaquecimento do Reator	- Vide item 3 acima.
		Falta de tensão de alimentação do relé	- Verificar a tensão de alimentação no relé; - Verificar funcionamento do relé; - Verificar circuito de proteção (relé + sensores de temperatura).

Caso as anormalidades persistam depois de aplicadas as ações de correções sugeridas, ou seja, observadas outras anormalidades não descritas na Tabela 5 contatar imediatamente o serviço de pós-venda da PÓLUX TRANSFORMADORES LTDA.

10.3. Retoques de Pintura

Caso seja necessário realizar retoques na pintura, os seguintes procedimentos devem ser adotados:

- 1) Com uma fita adesiva, delimitar a área da superfície do reator que será retocada;
- 2) Usando uma lixa fina, remover a pintura da área delimitada;
- 3) Para remover o RTV, use uma escova de plástico;
- 4) Limpar a área com solvente ou álcool;
- 5) Secar a área a ser retocada;
- 6) Aplicar uma demão de tinta de acabamento, devidamente especificada pela Pólux Transformadores, usando um pincel ou pistola de ar;
- 7) Caso o equipamento esteja em ambiente externo, cobrir o equipamento com plástico para protegê-la do sol ou chuva por um período de 24 horas para garantir a secagem adequada da tinta;
- 8) Reparo da pintura de silicone (RTV):
 - a. Usando um pincel ou rolo de pintor, aplicar uma demão de tinta RTV, devidamente aprovada pela Pólux Transformadores;
 - b. Caso o equipamento esteja em ambiente externo, cobrir o equipamento com plástico para protegê-lo do sol ou chuva por um período mínimo de 72 horas, para garantir uma boa secagem da tinta.

Nota: Os tempos de secagem indicados acima consideram uma temperatura ambiente de 20°C e materiais recomendados pela Pólux Transformadores. Para tintas de outras marcas, consultar a ficha técnica do fornecedor.

11. SEGURANÇA E MEIO AMBIENTE

A PÓLUX está comprometida com a proteção do meio ambiente, utilizando os materiais mais adequados na fabricação de nossos reatores e transformadores. Quando o reator atingir o fim de sua vida útil ou quando algum de seus componentes precisar ser substituído, é essencial que o descarte seja realizado de acordo com procedimentos de segurança e normas ambientais vigentes. Da mesma forma, as embalagens que protegem o reator durante o transporte devem ser descartadas de maneira apropriada.

Em caso de dúvidas sobre o descarte correto, consulte nosso departamento de engenharia da qualidade para orientações detalhadas.

A PÓLUX acredita que todos devemos compartilhar o compromisso com a preservação do meio ambiente. É crucial evitar que materiais contaminantes e componentes usados se-

jam descartados inadequadamente, pois muitos desses materiais podem ser reciclados, prevenindo a contaminação de fontes naturais de água, solo e protegendo a saúde pública.

Ademais, destacamos a importância de adotar práticas sustentáveis ao longo de todo o ciclo de vida do reator. Isso inclui a redução do desperdício de recursos durante a fabricação, a otimização do uso de energia e a implementação de sistemas de gestão ambiental que garantam a conformidade com as legislações ambientais e as melhores práticas do setor.

A PÓLUX incentiva seus clientes e parceiros a se engajarem ativamente em iniciativas de sustentabilidade, promovendo a reutilização de materiais e a reciclagem sempre que possível. Além disso, é recomendável realizar treinamentos periódicos sobre práticas ambientais e de segurança para todos os colaboradores envolvidos no manuseio, instalação e manutenção dos reatores, garantindo que estejam cientes das melhores práticas e procedimentos a seguir.

Ao adotar essas medidas, estamos não apenas cumprindo com nossas responsabilidades legais e éticas, mas também contribuindo para um futuro mais sustentável e saudável para as próximas gerações. Juntos, podemos fazer a diferença na preservação do nosso planeta.

12. TERMO DE GARANTIA

Antes de colocar este equipamento em operação, é essencial realizar o comissionamento, conforme as informações contidas no projeto e/ou na placa de características. Este procedimento visa verificar as condições do equipamento após o transporte e a instalação, assegurando-se do reaperto de todas as ligações/conexões e da leitura integral deste termo de garantia. A não observação deste aviso isenta-nos de qualquer responsabilidade por danos decorrentes.

- O período de garantia dos produtos Pólux se dará pelo prazo de 12 (doze) meses, contados a partir da entrega do produto quando esta for de responsabilidade do fabricante ou contados a partir da retirada do produto nas dependências da Pólux quando for de responsabilidade do cliente.
- Qualquer reparo só pode ser realizado na fábrica PÓLUX em Jaraguá do Sul – SC, ou por um técnico qualificado, previamente autorizado pela empresa.
- Durante o período de garantia, todos os reparos e substituições de peças serão realiza-dos gratuitamente pela PÓLUX, se for comprovado defeito de fabricação. O cliente é responsável por entregar e retirar o equipamento na fábrica. Os custos de transporte ou

deslocamento de pessoal no local não estão cobertos pela garantia e são de responsabilidade do cliente.

NÃO ESTÃO COBERTOS PELA GARANTIA OS EQUIPAMENTOS:

- Que sofreram danos durante o transporte;
- Que foram armazenados ou manuseados de forma inadequada ou em local inadequado;
- Que foram mal instalados, não seguindo as normas técnicas aplicáveis à instalação de equipamentos elétricos;
- Cujas rede de alimentação não esteja dentro dos limites especificados;
- Que foram reparados por pessoa não qualificada e não autorizada pela PÓLUX;
- Que foram modificados por terceiros;
- Que foram sobrecarregados, sofreram curto-circuito, sobretensões, sobrecorrentes, descargas atmosféricas ou qualquer outra anomalia durante o transporte ou aplicação;
- Que estão sendo utilizados de forma inadequada;
- Cujos terminais de ligação estejam soltos, oxidados ou com mau contato;
- Que estão em condições ambientais ou expostos a agentes agressivos não previstos na especificação do cliente;
- Que não passaram por manutenções preventivas periódicas.

O julgamento desses requisitos fica a cargo do corpo técnico da PÓLUX, com base nas informações fornecidas pelo cliente e após análise do equipamento danificado. O cliente pode ser responsabilizado pelos custos envolvidos no serviço prestado pela PÓLUX.

Após o término do período de garantia, todas as despesas e riscos de transporte são de responsabilidade do cliente.

Esta garantia se aplica apenas ao equipamento fornecido e a PÓLUX não se responsabiliza por danos a pessoas, a terceiros, a outros equipamentos ou instalações, lucros cessantes ou quaisquer outros danos emergentes ou consequentes.

Não estão incluídas nesta garantia peças ou componentes sujeitos a desgaste normal, como fusíveis, lâmpadas, tiristores, transistores, diodos de potência, varistores, contatos e similares, bem como componentes cuja vida útil em uso normal seja menor que o período de garantia.

Equipamentos para correção do fator de potência requerem cuidados especiais. Recomenda-se a realização de medições para o correto dimensionamento e para verificar a presença de perturbações (harmônicos) na rede. A garantia será concedida apenas se as instalações

mantiverem as mesmas características de medição existentes no momento do dimensionamento dos equipamentos.

Quando esses equipamentos não forem dimensionados pela PÓLUX, a empresa se responsabiliza apenas pela fabricação de acordo com as especificações fornecidas pelo cliente na proposta comercial, no contrato, na ordem de compra e/ou no pedido.

A PÓLUX não se responsabiliza por danos causados na planta do cliente antes ou depois da instalação do equipamento fabricado pela empresa.

Pólux Indústria Eletromecânica LTDA

Rua João Januário Ayroso, 300.

Jaraguá do Sul/SC.

CEP: 89253-100

Telefone: (47) 3275-3541

www.polux.ind.br